



PROFESSIONAL

CATALOGO  
2021





IL GRUPPO SFA	p. 02
COME SCEGLIERE LA STAZIONE DI SOLLEVAMENTO	p. 07
TECNOLOGIA IDRAULICA-LESSICO	p. 09

## STAZIONI DI SOLLEVAMENTO POSA A PAVIMENTO



<b>PRESENTAZIONE</b>	<b>p. 11</b>
Sanicom® 1	p. 14
Sanicom® 2	p. 16
Sanicubic® 1, Sanicubic® 1 WP	p. 18
Sanicubic® 2 Classic, Sanicubic® 2 Pro	p. 20
Sanicubic® 1 GR	p. 22
Sanicubic® 2 GR	p. 24
Sanicubic® 1 VX	p. 26
Sanicubic® 2 VX	p. 28
Sanicubic® 1 SC	p. 30
Sanicubic® 2 SC	p. 32

## STAZIONI DI SOLLEVAMENTO AUTOMATICHE



<b>PRESENTAZIONE</b>	<b>p. 34</b>
Sanifos® 110	p. 38
Sanifos® 280	p. 40
Sanifos® 610	p. 42
<b>NOVITÀ 2021 Acque pluviali</b> Sanifos® 610	p. 44
Sanifos® 1300	p. 46
Sanifos® 1600/2100/3100	p. 48

## POMPE



<b>PRESENTAZIONE</b>	<b>p. 52</b>
Sanipuddle	p. 54
Saniwell	p. 56
Sanisub 400	p. 58
Sanisub Steel e kit d'emergenza	p. 60
Sanisub ZPK	p. 62
Sanisub S ZPK	p. 64
Sanipump®	p. 66
Sanipump® ZPG 71	p. 68
Sanipump® ZFS 71	p. 70
<b>NOVITÀ 2021 Acque pluviali</b> Sanipump® SLD 700	p. 72

## ACCESSORI



Allarmi e centraline	p. 74
Accessori Sanicubic®	p. 76
Accessori Sanifos®	p. 77
Accessori Sanisub, Sanipump®	p. 79

## DEGRASSATORI



<b>PRESENTAZIONE</b>	<b>p. 81</b>
Sanigrease T24	p. 82
Sanigrease T 40/60/80/100	p. 83

1958

creazione di **SFA** e produzione del primo Sanitrit. Creazione di Europelec

1970

**SFA** espande la sua attività in Europa e in Nord America

1988

Acquisizione di **Kinedo**

1990

Certificazione ISO degli stabilimenti

1993

**GRANDFORM** si unisce al Gruppo

2019

Acquisizione di **ZehnderPumpen**

2020

Acquisizione di Format e Aquaturbo Systems. Lancio della nuova Corporate Identity 

## Il Gruppo SFA leader mondiale degli apparecchi sanitari

Da 60 anni, la Société Française d'Assainissement SFA lavora per migliorare il processo di trattamento delle acque.

Il Gruppo SFA, inventore del famoso marchio **SANITRIT**, è presente in tutto il mondo ed è fra oggi fra i principali leaders nella produzione di apparecchi sanitari.

L'alto livello tecnologico acquisito nel corso degli anni e la conoscenza del mercato hanno permesso al Gruppo di ampliare la sua offerta: dal **SANITRIT** alle stazioni di sollevamento a pavimento e automatiche.

### E' il marchio di fabbrica del gruppo SFA!

Lo spirito dell'azienda e le competenze acquisite si traducono con la produzione - nel 1958 - del primo trituratore. Una invenzione che continua ancora oggi a rivoluzionare l'organizzazione degli spazi domestici. Questa abilità nello sviluppo delle soluzioni di pompaggio si è sviluppata sempre più nel corso degli anni, offrendo un contributo prezioso anche in altri in settori di attività, molto diversi.

L'attività del Gruppo SFA ruota attorno a 4 settori principali:

- trattamento delle acque
- doccia, idroterapia e spa
- soluzioni di pompaggio domestiche
- soluzioni di pompaggio professionali



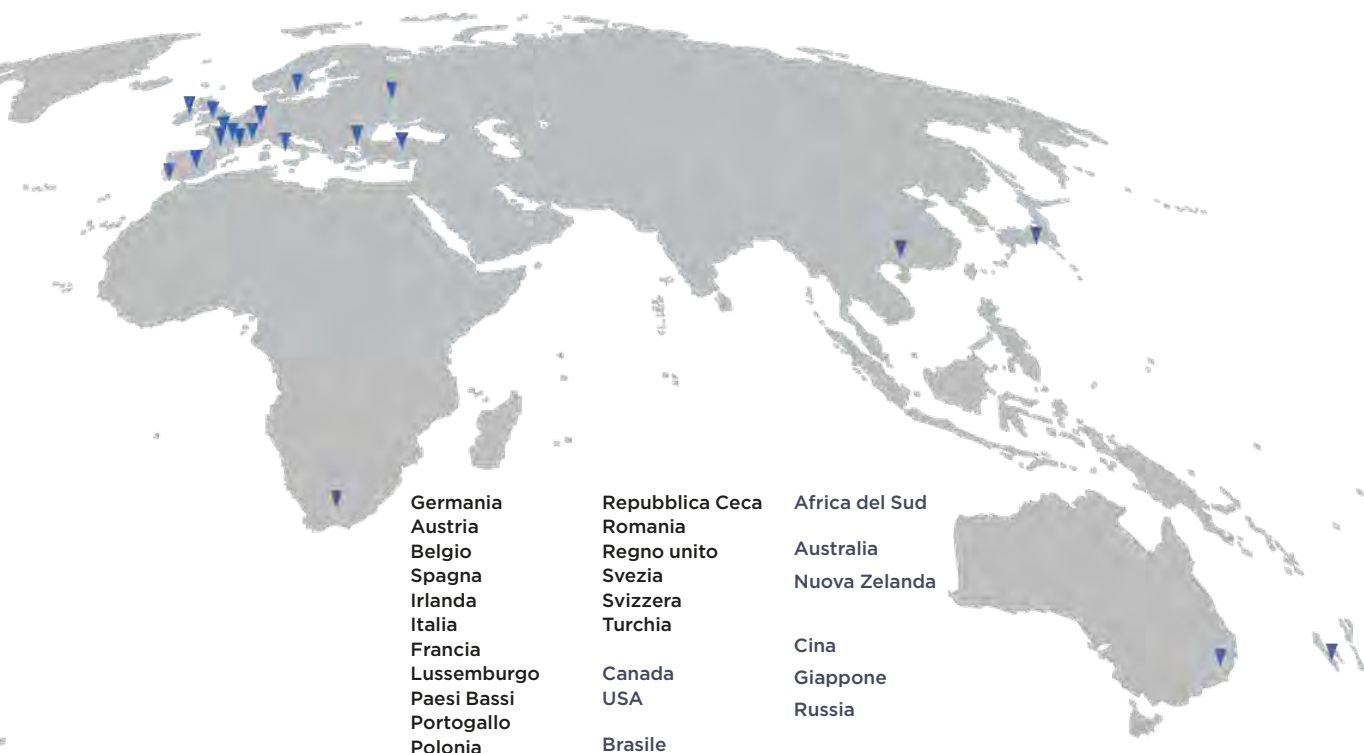
## Visioni & Prospettive

Lo sviluppo di una gamma sempre più ampia e professionale di pompe e di stazioni di sollevamento illustra chiaramente il desiderio di crescita del Gruppo. L'acquisizione di Zehnder Pumpen e del suo know how tecnologico ha messo le basi per un ulteriore sviluppo della sua capacità innovativa, assicurando una crescita forte in questo settore di mercato.



## Un Gruppo Internazionale

Presente in 25 paesi e 5 continenti, il Gruppo SFA prosegue la sua crescita internazionale attraverso collaborazioni con professionisti del settore, appositamente formati per diffondere l'eccellenza della performance, la qualità e il servizio del Gruppo.



# Una produzione industriale « made in Europe »

Nel corso della sua storia, Il Gruppo SFA si è dotato di un tessuto industriale altamente performante, capace di una produzione integrata che fabbrica e assembla i suoi prodotti in tempi record.

Il suo modello industriale gestisce ogni tappa della produzione, del controllo qualità e dei tempi di produzione. E' una garanzia di affidabilità e di fiducia molto apprezzato dai clienti.

L'impegno in termini di qualità del Gruppo è riconosciuto a livello internazionale da laboratori indipendenti. Ogni sito produttivo rispetta le norme richieste dalle certificazioni vigenti nei paesi in cui i prodotti sono fabbricati e venduti.

- Label Ce per il mercato europeo • Standards CSA per il mercato Nord Americano
- Standards PCT per il mercato Russo • Norma JET per il Giappone

Da sempre molto attento al comfort degli utenti finali, Il Gruppo Sfa produce la gamma di trituratori più silenziosa del mercato, affidando i test a un laboratorio indipendente.



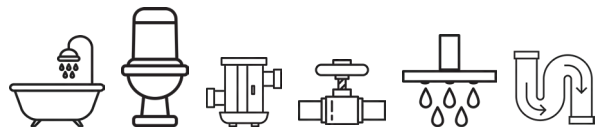
## BRÉGY, FRANCIA

Il sito di Brégy, (Oise) conta 300 collaboratori e negli anni, grazie ai numerosi investimenti è diventato un vero e proprio centro produttivo quasi autosufficiente. La produzione integrata permette la gestione perfetta di ogni fase produttiva in modo da velocizzare le tappe produttive. Si estende su un'area di 25.000 m2, suddivisi in 4 unità: produzione dei pezzi in composito e caucciù, produzione dei motori, assemblaggio dei componenti, fabbricazione carte elettroniche.



## GRÜNHAIN-BEIERFELD, GERMANIA

La società **ZehnderPumpen** acquisita nel 2019 si impone sul mercato come un marchio specializzato nella produzione di pompe a immersione, stazioni di sollevamento per acque reflue, con una particolare attenzione per l'uso industriale e per la collettività.



# Le attività del Gruppo SFA

Soluzioni domestiche e professionali: ovunque dove l'acqua scorre



E' dal 1958, grazie alla creazione di Europelec, che abbiamo sviluppato le nostre conoscenze in ingegneria e studio tecnico. Oggi, Europelec è il primo produttore francese di diffusori a bolle fini per il trattamento delle acque nei depuratori. Nel 2020 il marchio Aqua Turbo System è stato incorporato al Gruppo.



Sempre in un'ottica di crescita grazie all'acquisizione di rami d'azienda successivi (es. le società Blanc, Algue, Grandform, Format) il nostro Gruppo si impone anche del settore dei box doccia e delle minipiscine, in materiali di sintesi, perfetti per la produzione di vasche idromassaggio e cabine multifunzione.



Marchio storico del Gruppo, con la sua proposta di trituratorini e pompe, si rivolge sia al mercato domestico che a quello commerciale/collettivo. Ormai diventato sinonimo di qualità "made in France", soddisfa le richieste più svariate, sia in campo privato che professionale.



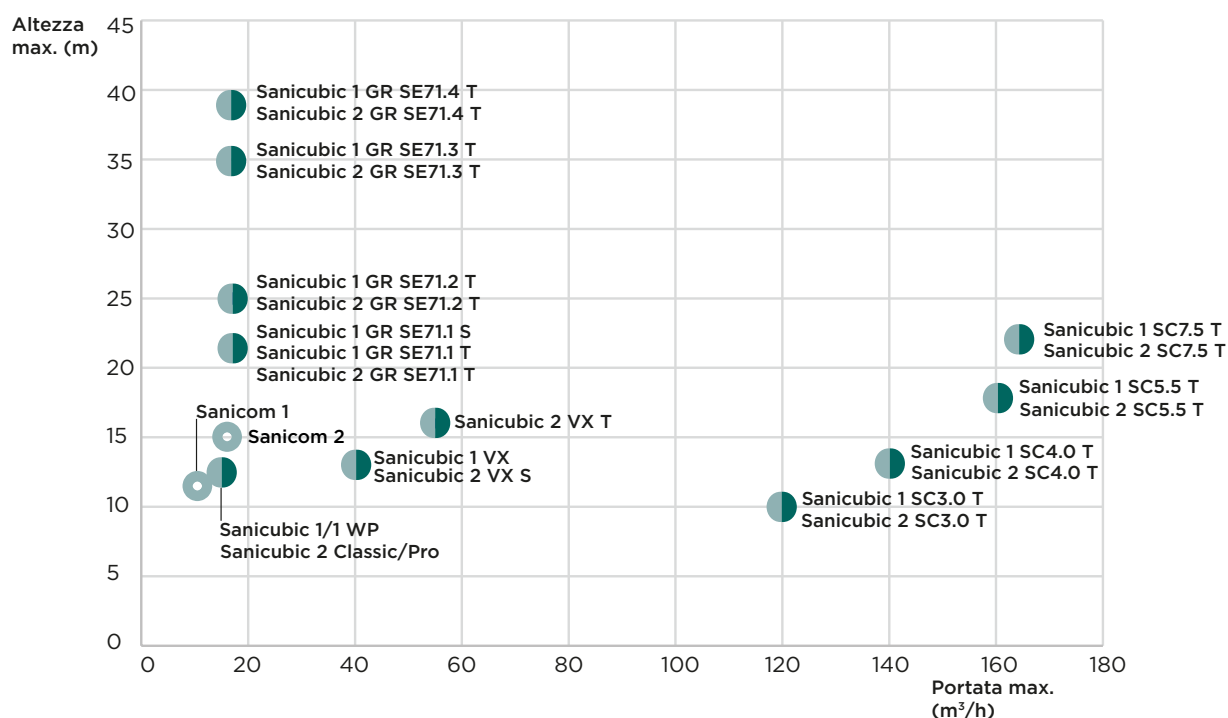
L'acquisizione dell'azienda tedesca Zehnder Pumpen ha permesso al Gruppo di rafforzare la sua posizione nel mercato mondiale, completando l'offerta con una proposta di stazioni di sollevamento che soddisfano le più ampie richieste del mercato, soprattutto per uso collettivo e industriale.



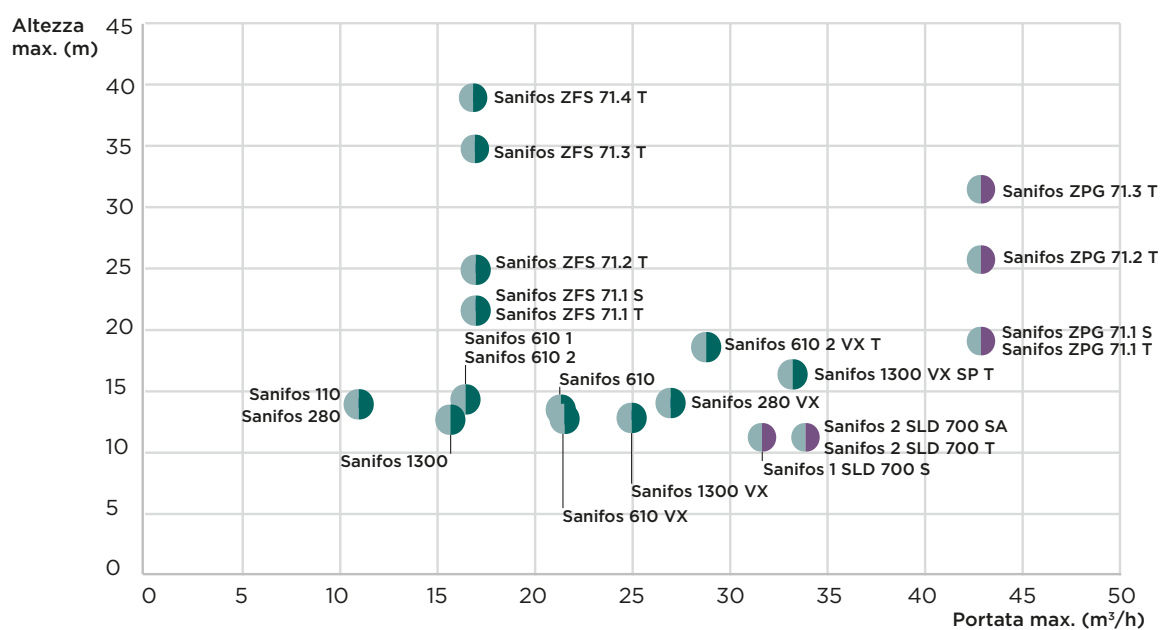
# Una gamma completa

Sfa offre una vasta gamma di stazioni di sollevamento per realizzare i progetti più diversi: smaltimento di acque chiare e scure, acque pluviali. Per posa a pavimento o da interrare, mono o trifase.

## Stazioni per posa a pavimento



## Stazioni automatiche



- Acque chiare
- Acque scure
- Acque pluviali

*I dati riportati corrispondono ai valori massimali di portata e di HMT (altezza manometrica totale)*



# Come scegliere la **stazione di sollevamento**

# 1

## Determinare la portata (Q)

Si tratta della quantità d'acqua da scaricare in funzione del tipo e del numero di apparecchi collegati alla stazione di sollevamento.

La portata consente di misurare il volume per unità di tempo.

Si esprime in metri cubi all'ora (m<sup>3</sup>/h) o in litri al secondo (L/s).

### Stima della portata

Numero di abitazioni	Portata
Sulla base di 1 abitazione che comprende : 1 WC, 1 vasca da bagno, 1 doccia, 1 lavabo, 1 lavello, 1 lavatrice, 1 lavastoviglie	
<b>1 abitazione</b> (da 1 a 3 persone)	<b>2,5 m<sup>3</sup>/h</b>
Fino a <b>2 abitazioni</b> (da 4 a 6 persone)	<b>5 m<sup>3</sup>/h</b>
Fino a <b>4 abitazioni</b> (da 7 a 9 persone)	<b>10 m<sup>3</sup>/h</b>
Fino a <b>6 abitazioni</b> (da 10 a 12 persone)	<b>15 m<sup>3</sup>/h</b>

# 2

## Determinare la prevalenza manometrica totale (HMT)

Corrisponde alla pressione che dovrà fornire la pompa tra il punto di aspirazione e il punto di mandata

$$HMT = H_{geo} + H_v$$

### H<sub>geo</sub> = prevalenza geodetica

Si tratta dell'altezza di mandata espressa in metri.

**H<sub>v</sub> = Somma delle perdite di carico nella condotta di mandata espresse in metri di colonna d'acqua.**

### Le perdite di carico risultano :

- dall'attrito del fluido contro le pareti della condotta di mandata
- dalle variazioni della condotta (gomito / Valvola clapet ecc. ...)

Le perdite di carico sono espresse in metri di colonna d'acqua. Devono pertanto essere sommate alla prevalenza geodetica per determinare la prevalenza manometrica totale.

### Tabella delle perdite di carico

Portata in m <sup>3</sup> /h	DN tubi in PVC pressione PN10							
	DN 32 36,2/40	DN 40 45,2/50	DN 50 57/63	DN65 67,8/75	DN 80 81,4/90	DN 100 101,6/110	DN 125 129,2/140	DN 150 147,6/160
2	0,011							
3	0,022	0,008						
4	0,037	0,013						
5	0,054	0,019	0,006					
6	0,075	0,026	0,009					
7	0,099	0,034	0,011					
8	0,126	0,043	0,014	0,006				
9		0,054	0,018	0,008				
10		0,065	0,021	0,009				
12		0,090	0,029	0,013	0,005			
15			0,044	0,019	0,008			
20				0,032	0,013	0,005		
25				0,048	0,020	0,007		
30					0,028	0,010		
40						0,016	0,005	
50						0,024	0,008	
60						0,033	0,01	0,006
70						0,044	0,014	0,007
80						0,056	0,018	0,009
90							0,022	0,011
100							0,026	0,014
120							0,037	0,019
150								0,029

# 3

## Scegliere la stazione di sollevamento

Una volta determinata l'altezza manometrica totale (HMT) e la portata (Q), la curva di prevalenza della pompa consente di determinare l'impianto in base alle necessità.

### Caso pratico :

Un cliente desidera installare una stazione di sollevamento per lo smaltimento di acque chiare e scure in un locale tecnico di una palazzina che unisce due unità abitative. La distanza fra il pavimento su cui verrà posata la stazione di sollevamento e il livello fognario è di 4 mt. La lunghezza totale delle tubazioni è di 10 mt (PVC DN40 diam. Est. 50mm)

1. Calcolo di Q: secondo la tabella Q = 5 m<sup>3</sup>/h

2. Calcolo di HMT (altezza manometrica totale) : H<sub>geo</sub> = 4 mt = 0,019 x 10 = 0,19 HMT = 4+0,19 quindi 4,19 mt

3. Scelta del prodotto: per una installazione a pavimento, le stazioni Sanicubic 1 e 2 che scaricano fino a 13 mt in verticale e con una portata di 15 m<sup>3</sup>/h possono soddisfare queste richieste. Sanicubic 2 è dotato di 2 motori con funzionamento alternato e di un ingresso supplementare.



### MOZZO LAMA PRO X K2

Sanicubic® 1/1 WP  
Sanicubic® 2 Classic  
Sanicubic® 2 Pro/2 Pro Smart  
Sanifos® 110/280/610/1300  
Sanipump® GR



### MOZZO LAMA PRO X K3

Sanicubic® 1 GR  
Sanicubic® 2 GR  
Sanifos® 1600/2100/3100  
Sanipump® ZFS 71



### GIRANTE CHIUSA

Sanicom® 1  
Sanicom® 2



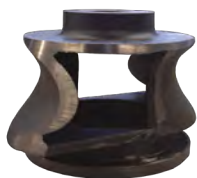
### VORTEX

Sanicubic® 1 VX  
Sanicubic® 2 VX  
Sanifos® 280/610/1300  
Sanipump® VX



### GIRANTE MONOCANALE

Sanicubic® 1 SC  
Sanicubic® 2 SC



### GIRANTE BICANALE

Sanipump® ZPG 71  
Sanifos® 1600/2100/3100



### GIRANTE BICANALE

Sanipump® SLD 700



# Tecnologia idraulica

---

## Esperienza e performance

I sistemi idraulici sono alla base della potenza di scarico delle pompe. Permettono la circolazione dei fluidi e quindi uno scarico ottimale.

L'innovazione tecnologia di SFA è costante e si adatta a qualsiasi tipo di fluido, a qualsiasi condizione di scarico, garantendo una resa ottimale e durata nel tempo.

## Lessico

---

### Glossario

<b>Acque chiare</b>	Acque di scarico provenienti da docce, vasche da bagno, lavabi e lavelli, ad esclusione dei wc.
<b>Acque scure</b>	Acque di scarico del wc, ad esclusione di docce, vasche da bagno, lavabi e lavelli.
<b>Acque pluviali</b>	Acque provenienti da precipitazioni atmosferiche.

I nostri apparecchi rispettano le norme EN 12050-1, EN 12050-2, EN 60335-1 e devono essere installati secondo quanto previsto dalle norme EN 12056-4 e EN 752.

# STAZIONI DI SOLLEVAMENTO SFA

Presentano numerosi vantaggi: il loro posizionamento all'interno (in un locale tecnico o una cantina) riduce i costi di installazione e permette una grande facilità di accesso e manutenzione.



## Sanicom® acque chiare

- Acque reflue di lavastoviglie, lavelli di attività commerciali, laboratori, bar
- Acque reflue di palestre, ristoranti, studi medici
- Acque di condensa ad alta temperatura (forni industriali)
- Acque reflue di locali caldaie/addolcitori



## Sanicubic® Triturazione acque chiare e scure

- Casa indipendente
- Ampliamento di abitazioni che prevedano la creazione di nuovi bagni



## Sanicubic® Vortex acque chiare e scure

- Uno o più appartamenti collegati alla stessa stazione di sollevamento
- Acque reflue di bar e ristoranti
- Acque reflue di stadi
- Hotels, camping, uffici



## Sanicubic® SC/GR acque chiare e scure

- Edifici pubblici (stazioni, ospedali)
- Centri commerciali
- Condomini

## >> La nostra gamma di stazioni di sollevamento per posa a pavimento

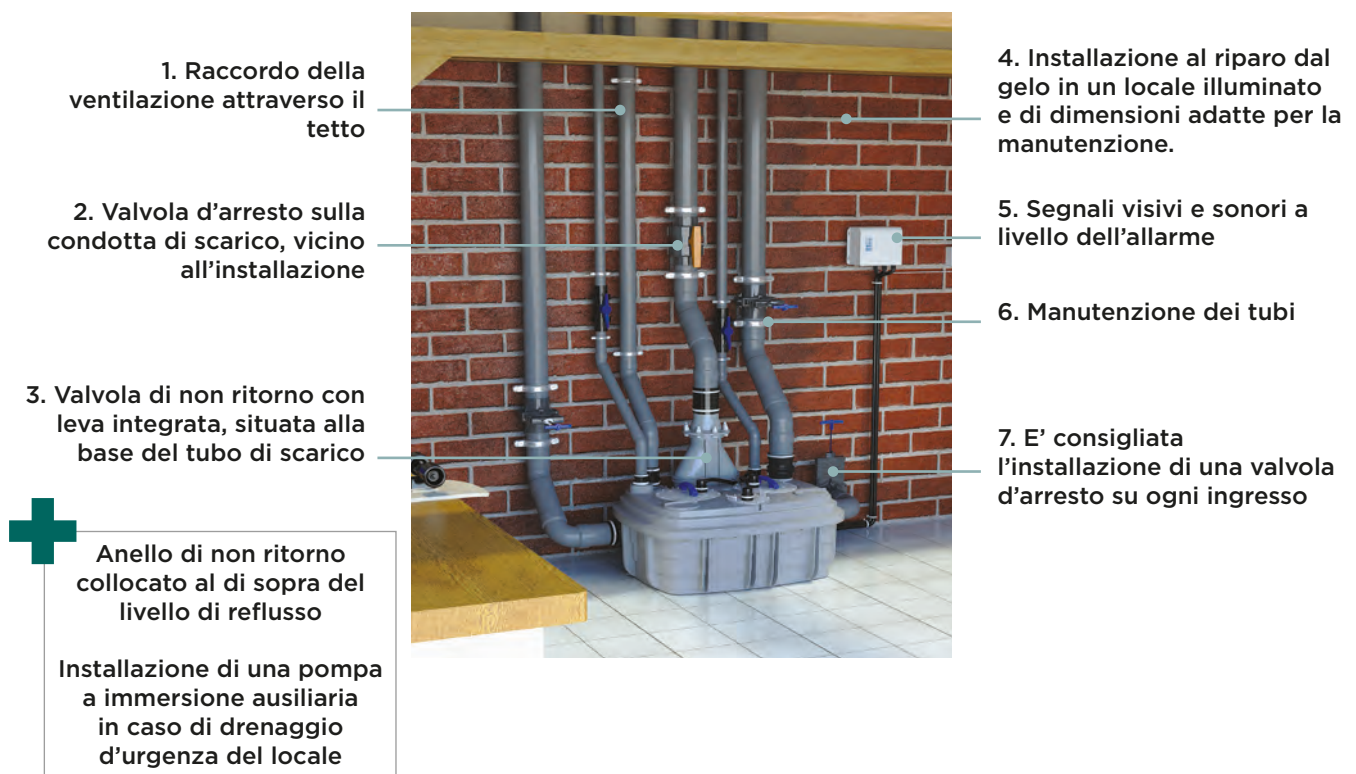
Prodotto		acque chiare	acque scure	H max. (m)	Q max. (m <sup>3</sup> /h)
<b>Sanicom 1</b> p. 14		✓		11	12
<b>Sanicom 2</b> p. 16		✓		15	16
<b>Sanicubic 1</b> <b>Sanicubic 1 WP</b> p. 18		✓	✓	13	15
<b>Sanicubic 2 Classic</b> <b>Sanicubic 2 Pro</b> p. 20		✓	✓	13	15
<b>Sanicubic 1 GR</b> p. 22		✓	✓	39	17
<b>Sanicubic 2 GR</b> p. 24		✓	✓	39	17
<b>Sanicubic 1 VX</b> p. 26		✓	✓	13	40
<b>Sanicubic 2 VX</b> p. 28		✓	✓	16	55
<b>Sanicubic 1 SC</b> p. 30		✓	✓	22	165
<b>Sanicubic 2 SC</b> p. 32		✓	✓	22	165



CONSIGLI PER L'INSTALLAZIONE DI  
**Sanicubic®**,  
STAZIONI DI SOLLEVAMENTO  
CON POSA A PAVIMENTO

---

**LE REGOLE BASE**



# Sanicom<sup>®</sup> 1

## Acque chiare

La stazione di sollevamento automatica Sanicom 1 è studiata per lo smaltimento delle acque chiare, sia per uso singolo che collettivo, come ad esempio studi medici e palestre; può gestire anche acque calde fino a 90°C provenienti da lavastoviglie, lavatrici.

È dotato di un tubo pescante che regola la messa in avvio e l'arresto del motore. Allarme di livello integrato. Opzionale: allarme visivo e sonoro collegabile via cavo (5 m).



### PRESTAZIONI

- H max. : 11 m
- Portata max. : 12 m<sup>3</sup>/h

### CARATTERISTICHE

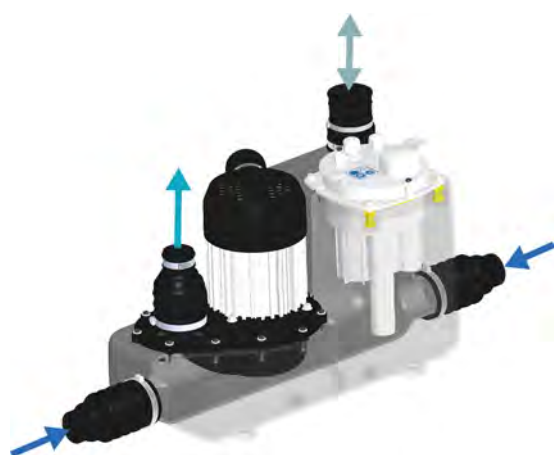
- Installazione agevolata grazie alla posa a pavimento
- Accesso semplice per una manutenzione rapida
- 2 ingressi laterali bassi
- Avvio forzato
- Comando integrato
- Allarme di livello incluso




### ACCESSORI (p. 74)

Allarme visivo e sonoro collegabile via cavo (5 m) **SCOMIALARM**



### RACCORDI

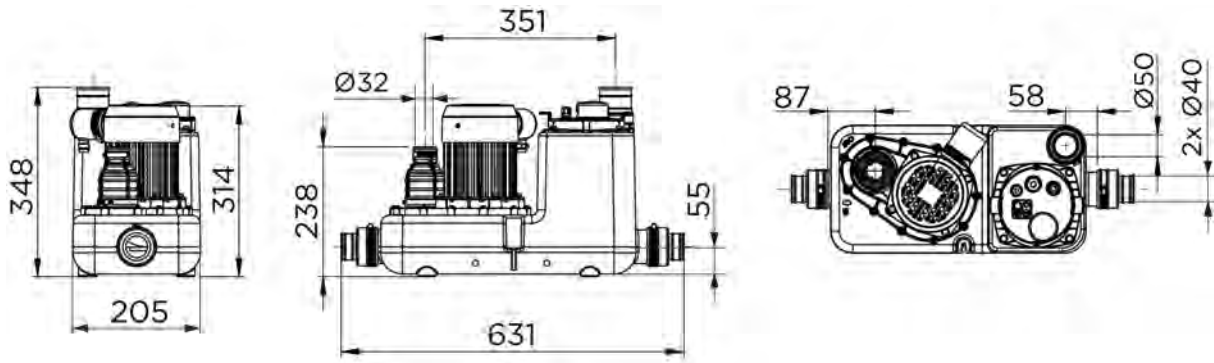


-  Diametro ingressi est. : 40 mm
-  Diametro dello scarico ext. : 32 mm
-  Diametro ventilazione est : 50 mm

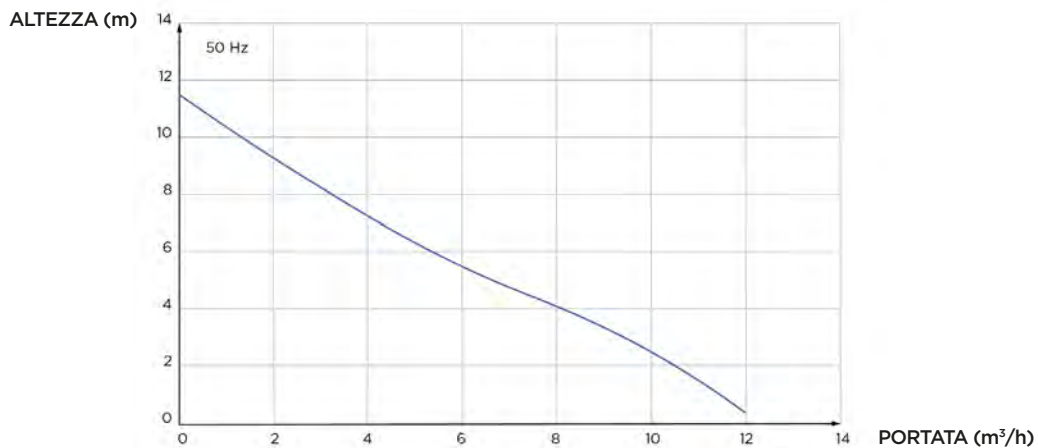


# STAZIONI DI SOLLEVAMENTO AUTOMATICHE PER POSA A PAVIMENTO

## DIMENSIONI



## CURVA DI PREVALENZA



### SCOMI-20

Tipo di comando	Comando integrato
<b>Materiale</b>	
Serbatoio	PE
Corpo della pompa	PA 12 GF
Corpo motore	Alluminio
Ruota	PA 6 GF
<b>Caratteristiche elettriche</b>	
Tensione (V)	230
Frequenza (Hz)	50-60
Potenza assorbita P1 (W)	750
Potenza resa P2 (W)	525
Indice di protezione	IPX4
<b>Caratteristiche idrauliche</b>	
H max. (m)	11
Portata max. (m³/h)	12
Diametro ingressi est. (mm)	40
Diametro scarico (mm)	32
Diametro ventilazione est (mm)	50
Volume totale (L)	14
Volume utile (L)	5.7
Livello ON/Livello OFF (mm)	135/50
Livello allarme (mm)	205
Passaggio libero (mm)	8
Temp.max delle acque reflue in entrata (5 min)	90°C
Tipo di ruota	Girante chiusa
Attivazione	Pneumatica
<b>Peso lordo (kg)</b>	
	10

# Sanicom<sup>®</sup> 2

## Acque chiare

Sanicom 2 è una stazione di sollevamento automatica a due pompe progettata per uso intensivo, ad esempio ristoranti, bar, negozi di parrucchiere, studi medici, lavanderie. Scarica acque chiare fino a 90°C. E' dotata di due pompe indipendenti. La seconda pompa fa da supporto alla prima in caso di portata importante. Il serbatoio è dotato di due tubi pescanti che comandano la messa in avvio del motore e il sistema d'allarme.



### PRESTAZIONI

- H max. : 15 m
- Portata max. : 16 m<sup>3</sup>/h

### CARATTERISTICHE

- Installazione agevolata grazie alla posa a pavimento
- Accesso agevole per una manutenzione rapida
- 2 ingressi laterali bassi con diametro est. 40/50/80
- Attivazione bassa
- Comando integrato con avvio forzato
- 2 pompe indipendenti
- Rilevatore di livello alto
- Centralina di controllo a distanza

#### DI SERIE

Centralina di controllo a distanza (2 m di cavo)

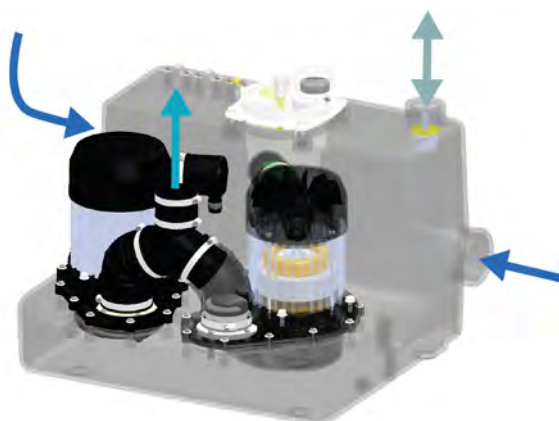


#### ACCESSORI (p. 74)

Allarme remoto visivo e sonoro collegabile via cavo (5 m di cavo) **SCOMIALARM**



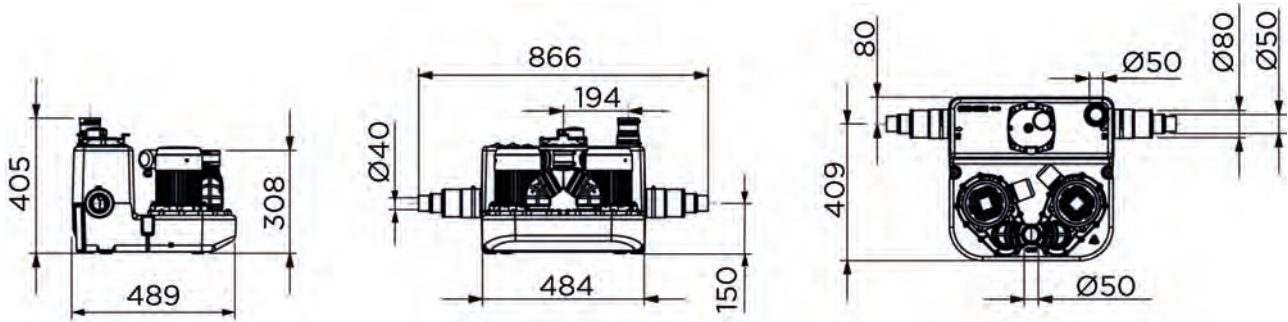
#### RACCORDI



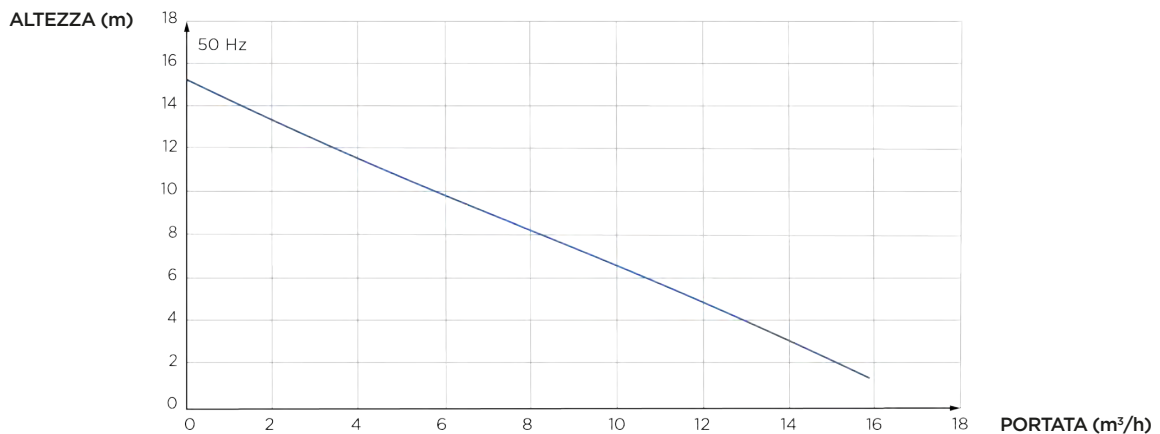
- ➡ Diametro ingressi est. : 40, 50, 80 mm
- ➡ Diametro scarico : 50 mm
- ↔ Diametro ventilazione est : 50 mm

# STAZIONI DI SOLLEVAMENTO AUTOMATICHE PER POSA A PAVIMENTO

## DIMENSIONI



## CURVA DI PREVALENZA



SCOM2-20	
Tipo di comando	Centralina di controllo a distanza
<b>Materiale</b>	
Serbatoio	PE
Corpo della pompa	PA 12 GF
Corpo motore	Alluminio
Ruota	PA 6 GF
<b>Caratteristiche elettriche</b>	
Tensione (V)	230
Frequenza (Hz)	50-60
Potenza assorbita P1 (W)	1500
Potenza resa P2 (W)	1050
Indice di protezione	IPX4
<b>Caratteristiche idrauliche</b>	
H max. (m)	15
Portata max. ( $m^3/h$ )	16
Diametro ingressi est. (mm)	40, 50, 80
Diametro scarico (mm)	50
Diametro ventilazione est (mm)	50
Volume totale (L)	34
Volume utile (L)	13
Livello ON/Livello OFF (mm)	145/60
Livello allarme (mm)	215
Passaggio libero (mm)	8
Temp. max delle acque reflue in entrata (5 min)	90°C
Tipo di ruota	Girante chiusa
Attivazione	Pneumatica
Peso lordo (kg)	26

# Sanicubic® 1 / 1 WP

## Acque chiare e scure

Sanicubic 1 e Sanicubic 1 WP sono stazioni di sollevamento per uso singolo e collettivo (abitazioni singole, attività commerciali) e gestiscono le acque di scarico di WC, bagni, cucine e lavanderie. Sono dotate di triturazione con mozzo lama Pro X K2 e permettono lo scarico grazie a un tubo di piccolo diametro (est. 50 mm). La versione WP IP 68 è fornita di centralina di controllo a distanza (4 m di cavo) e di allarme sonoro e visivo collegabile via cavo (5m)



## PRESTAZIONI

- H max. : 13 m
- Portata max. : 15 m<sup>3</sup>/h

## CARATTERISTICHE

- Installazione agevolata grazie alla posa a pavimento
- Accesso agevole per una manutenzione rapida
- 2 ingressi laterali bassi con diametro est. 40/50/80
- Attivazione bassa
- Triturazione Pro X K2
- Scarico in tubi diam. est. 50 mm
- Temperatura max acque reflue in ingresso: 70°C
- Versione WP IP 68 centralina di controllo e allarme remoti, di serie

## DI SERIE

Centralina di controllo a distanza 2 mt (Sanicubic® 1 WP)



Allarme visivo e sonoro collegabile via cavo (5 mt) per entrambi i modelli



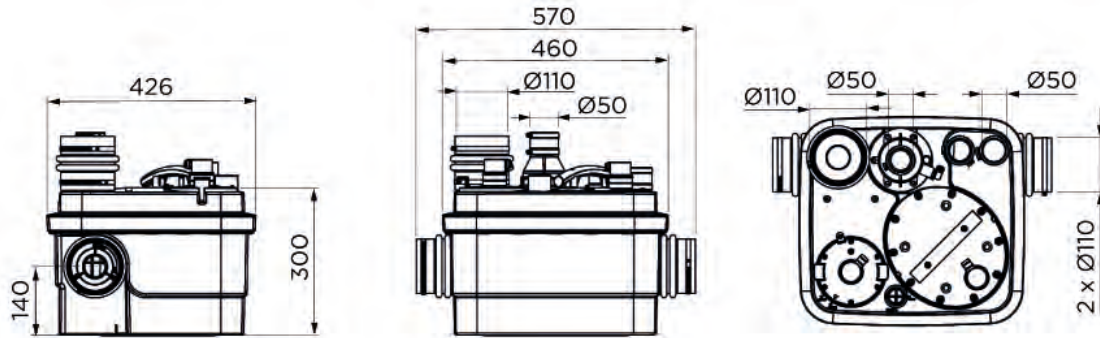
## RACCORDI



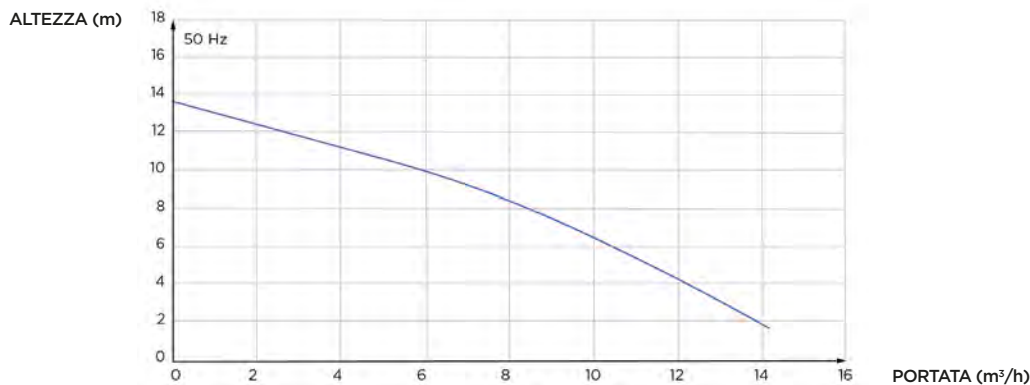
- ➔ Diametro ingressi est. : 40, 50, 100, 110 mm
- ➔ Diametro scarico : 50 mm
- ↔ Diametro ventilazione est : 50 mm

# STAZIONI DI SOLLEVAMENTO AUTOMATICHE PER POSA A PAVIMENTO

## DIMENSIONI



## CURVA DI PREVALENZA



	SQ1	SQ1WP
Tipo di comando	A bordo macchina	Centralina di controllo a distanza (cavo 5 mt)
<b>Materiale</b>		
Serbatoio	PP	PP
Corpo della pompa	PA 12 GF	PA 12 GF
Corpo motore	PA 12 GF	PA 12 GF
Ruota	PP GF	PP GF
<b>Caratteristiche elettriche</b>		
Tensione (V)	230	230
Frequenza (Hz)	50-60	50-60
Potenza assorbita P1 (W)	1500	1500
Potenza resa P2 (W)	1050	1050
Modalità funzionamento	S3 30%	S3 30%
Indice di protezione	IP67	IP68
<b>Caratteristiche idrauliche</b>		
H max. (m)	13	13
Portata max. ( $m^3/h$ )	15	15
Diametro ingressi est. (mm)	40, 50, 100, 110	40, 50, 100, 110
Diametro scarico (mm)	50	50
Diametro ventilazione est (mm)	50	50
Volume totale (L)	32	32
Volume utile (L)	10	10
Livello ON/Livello OFF (mm)	140/70	140/70
Livello allarme (mm)	210	210
Temp. max delle acque reflue in entrata (5 min)	70°C	70°C
Tipo di ruota	Mozzo lama PROX K2	Mozzo lama PROX K2
Attivazione	Pneumatica	Pneumatica
Peso lordo (kg)	20	23

# Sanicubic® 2 Classic / 2 Pro

## Acque chiare e scure

Sanicubic 2 Classic e Sanicubic 2 Pro sono stazioni di sollevamento con 2 pompe per uso singolo e collettivo (piccoli immobili, attività commerciali). Sono dotate di triturazione con mozzo lama Pro X K2 e permettono lo scarico grazie a un tubo di piccolo diametro (est. 50 mm). Le 2 pompe funzionano in modo alternato. I 5 ingressi (di cui 2 bassi) permettono una grande flessibilità di installazione.



### PRESTAZIONI

- H max. : 13 m
- Portata max. : 15 m<sup>3</sup>/h

### CARATTERISTICHE

- Installazione agevolata grazie alla posa a pavimento
- Accesso semplice per una manutenzione rapida
- Funzionamento alternato delle 2 pompe
- 5 ingressi di cui 2 bassi
- Attivazione bassa
- Accesso diretto e sicuro alle pompe

### DI SERIE

#### Sanicubic® 2 Classic

Centralina di controllo a distanza cavo 4 mt



Allarme visivo e sonoro collegabile via cavo 5 mt



#### Sanicubic® 2 Pro

Centralina di controllo a distanza cavo 2 mt



Allarme visivo e sonoro wireless



#### Sanicubic® 2 Pro Smart

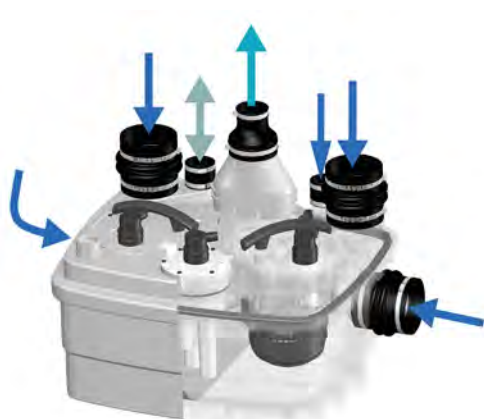
Sistema intelligente di controllo SMART



Allarme visivo e sonoro wireless



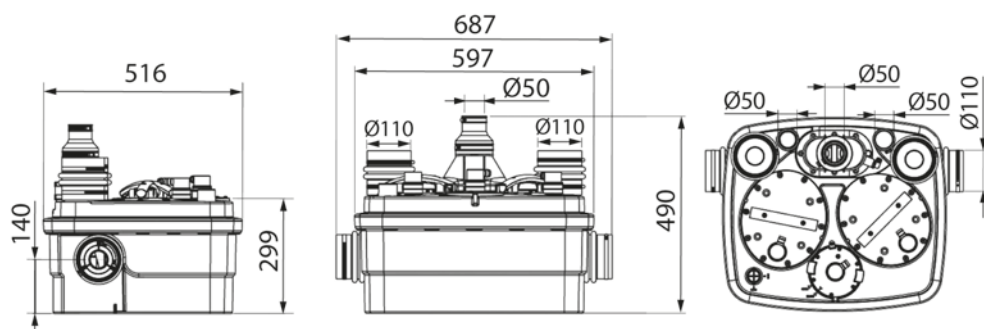
### RACCORDI



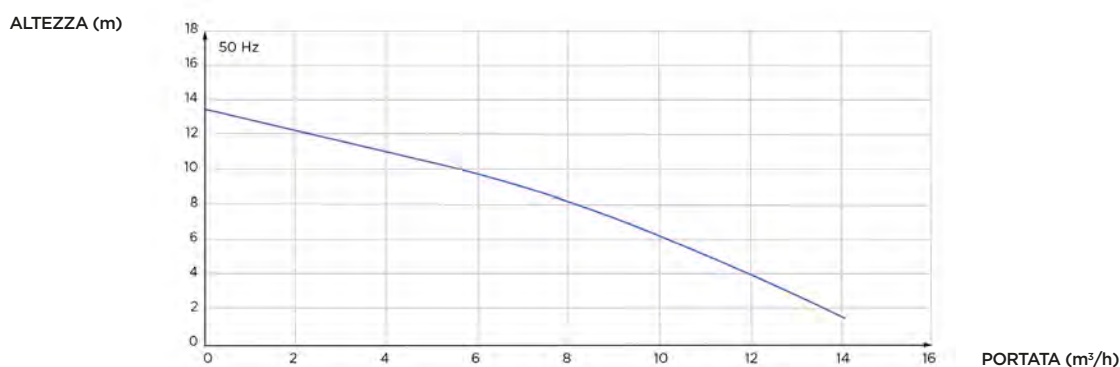
- ➔ Diametro ingressi est. : 40, 50, 100, 110 mm
- ➔ Diametro scarico : 50 mm
- ↔ Diametro ventilazione est : 50 mm

# STAZIONI DI SOLLEVAMENTO AUTOMATICHE PER POSA A PAVIMENTO

## DIMENSIONI



## CURVA DI PREVALENZA



	SQ2CLAS	SQ2PRO	SQ2PROSM
<b>Tipo di comando</b>	Centralina di controllo a distanza	Centralina di controllo a distanza	Sist. intelligente di controllo Smart
<b>Materiale</b>			
Serbatoio	PP	PP	PP
Corpo della pompa	PA 12 GF	PA 12 GF	PA 12 GF
Corpo motore	PA 12 GF	PA 12 GF	PA 12 GF
Ruota	PP GF	PP GF	PP GF
<b>Caratteristiche elettriche</b>			
Tensione (V)	230	230	230
Frequenza (Hz)	50-60	50-60	50-60
Potenza assorbita P1 (W)	1500	1500	1500
Potenza resa P2 (W)	1050	1050	1050
Modalità funzionamento	S3 50%	S3 50%	S3 50%
Indice di protezione	IP68	IP68	IP68
<b>Caratteristiche idrauliche</b>			
H max. (m)	13	13	13
Portata max. (m³/h)	15	15	15
Diametro ingressi est. (mm)	40, 50, 100, 110	40, 50, 100, 110	40, 50, 100, 110
Diametro scarico (mm)	50	50	50
Diametro ventilazione est (mm)	50	50	50
Volume totale (L)	45	45	45
Volume utile (L)	17,5	17,5	17,5
Livello ON/Livello OFF (mm)	140/70	140/70	140/70
Livello allarme (mm)	210	210	210
Temp. max delle acque reflue in entrata (5 min)	70°C	70°C	70°C
Tipo di ruota	Mozzo lama Pro X K2	Mozzo lama Pro X K2	Mozzo lama Pro X K2
Attivazione	Pneumatica	Pneumatica	Pneumatica
Peso lordo (kg)	35	35	35

# Sanicubic® 1 GR

## Acque chiare e scure

Sanicubic 1 GR è una stazione di sollevamento particolarmente indicata per case indipendenti, negozi e attività commerciali. Gestisce le acque chiare e scure del bagno, della cucina e della lavanderia. Viene fornita con una pompa dotata di sistema di triturazione Pro X K3. E' dotata di 7 ingressi per rispondere alle più diverse richieste di configurazione. Di serie: centralina di controllo a distanza a controllo pneumatico con allarme visivo e sonoro.



## PRESTAZIONI

- H max. : 39 m
- Portata max. : 17 m<sup>3</sup>/h

A SECONDA DEL MODELLO

## CARATTERISTICHE

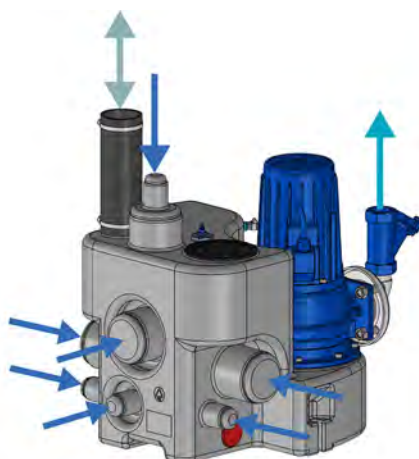
- Installazione facilitata grazie alla posa a pavimento
- Accesso agevole per una manutenzione rapida
- 7 ingressi
- Mozzo lama Pro X K3
- 5 modelli, in versioni mono o trifase
- Raccordo e valvola di non ritorno integrati

## DI SERIE

Centralina di controllo a distanza ZPS (versione per una pompa) p. 74



## RACCORDI

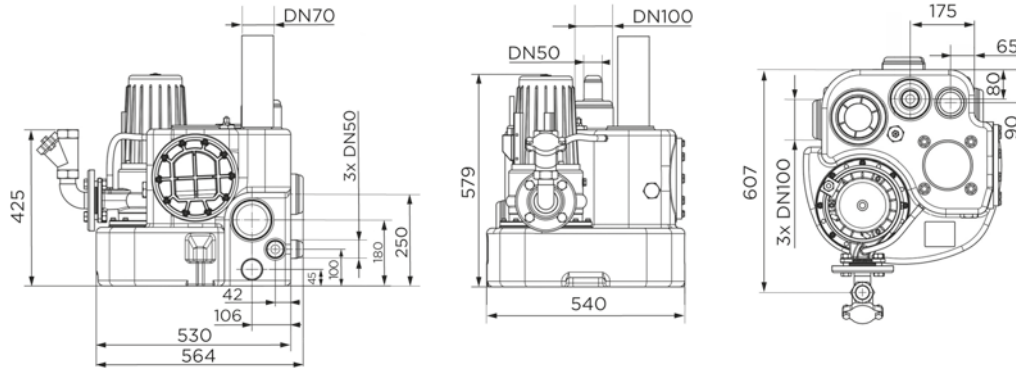


- ➔ Diametro ingresso DN : 50, 100
- ➔ Diametro scarico DN : 50
- ↔ Diametro ventilazione est : 75 mm

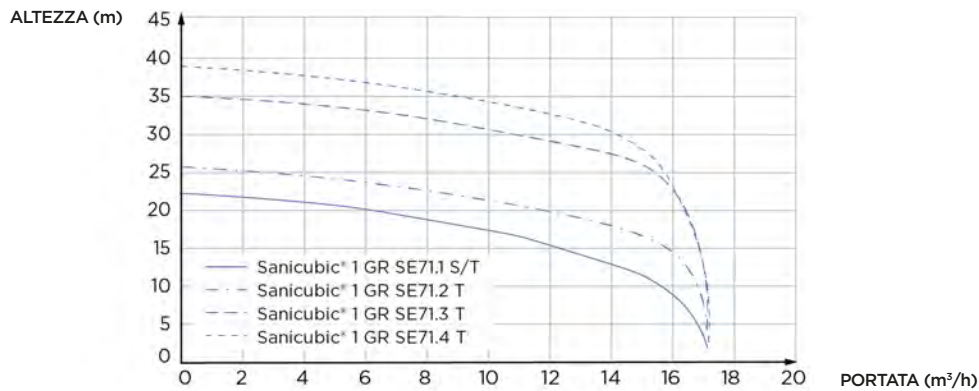


# STAZIONI DI SOLLEVAMENTO AUTOMATICHE PER POSA A PAVIMENTO

## DIMENSIONI



## CURVA DI PREVALENZA



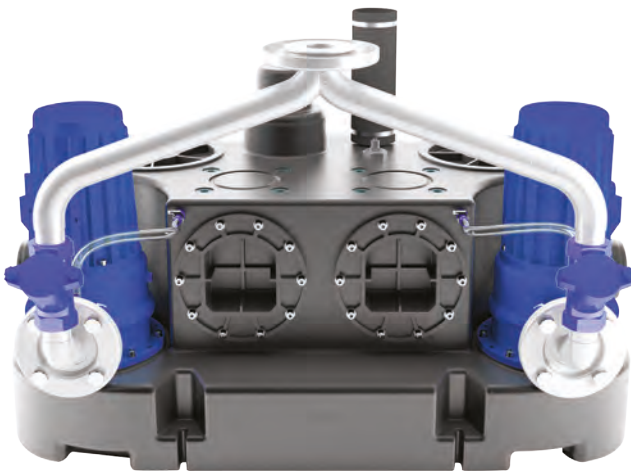
	SQ1GRSE71.1 S	SQ1GRSE71.1 T	SQ1GRSE71.2 T	SQ1GRSE71.3 T	SQ1GRSE71.4 T
<b>Tipo di comando</b>	Centralina ZPS 1	Centralina ZPS 1	Centralina ZPS 1	Centralina ZPS 1	Centralina ZPS 1
<b>Materiale</b>					
Serbatoio	PE LD	PE LD	PE LD	PE LD	PE LD
Corpo della pompa	GG-20	GG-20	GG-20	GG-20	GG-20
Corpo motore	GG-20	GG-20	GG-20	GG-20	GG-20
Ruota	GG-20	GG-20	GG-20	GG-20	GG-20
<b>Caratteristiche elettriche</b>					
Tensione (V)	230	400	400	400	400
Frequenza (Hz)	50-60	50-60	50-60	50-60	50-60
Potenza assorbita P1 (W)	2200	2100	2100	3900	3900
Potenza resa P2 (W)	1700	1700	1700	3200	3200
Modalità funzionamento	S3 25%	S3 25%	S3 25%	S3 25%	S3 25%
Indice di protezione	IP68	IP68	IP68	IP68	IP68
<b>Caratteristiche idrauliche</b>					
H max. (m)	22	22	25	35	39
Portata max. (m³/h)	17	17	17	17	17
Diametro ingresso DN	50, 100	50, 100	50, 100	50, 100	50, 100
Diametro scarico DN	50	50	50	50	50
Diametro ventilazione est (mm)	75	75	75	75	75
Volume totale (L)	55	55	55	55	55
Livello ON/Livello OFF (mm)	140-250/30	140-250/30	140-250/30	140-250/30	140-250/30
Livello allarme (mm)	180-290	180-290	180-290	180-290	180-290
Temp. max delle acque reflue in entrata (5 min)	55°C	55°C	55°C	55°C	55°C
Tipo di ruota	Mozzo lama Pro X K3	Mozzo lama Pro X K3	Mozzo lama Pro X K3	Mozzo lama Pro X K3	Mozzo lama Pro X K3
Attivazione	Pneumatica	Pneumatica	Pneumatica	Pneumatica	Pneumatica
Peso lordo (kg)	64	64	64	68	68

# Sanicubic® 2 GR

## Acque chiare e scure

Sanicubic 2 GR è una stazione di sollevamento adatta a gestire le acque reflue di edifici destinati alla ricezione del pubblico, palazzine commerciali, stazioni, musei, cinema, centri sportivi. E' dotata di 2 pompe con mozzo lama Pro X K3 che si attivano in contemporanea in caso di flusso importante.

Sanicubic 2 GR è disponibile in 4 versioni per gestire una grande altezza manometrica. Ingressi multidiametro. Fornita con centralina di controllo a distanza ZPS a controllo pneumatico, con allarme visivo e sonoro.



### PRESTAZIONI

- H max. : 39 m
- Portata max. : 17 m<sup>3</sup>/h

A SECONDA DEL MODELLO

### CARATTERISTICHE

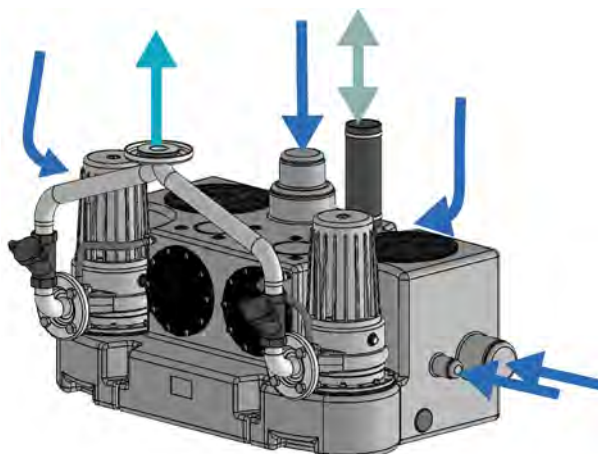
- Installazione facilitata grazie alla posa a pavimento
- Accesso agevole per una manutenzione rapida
- 3 ingressi DN100, 2 ingressi DN50
- Serbatoio da 150 lt
- Versione trifase
- Di serie: valvola clapet e brida di uscita

### DI SERIE

Centralina di controllo a distanza ZPS (versione per 2 pompe) p. 74



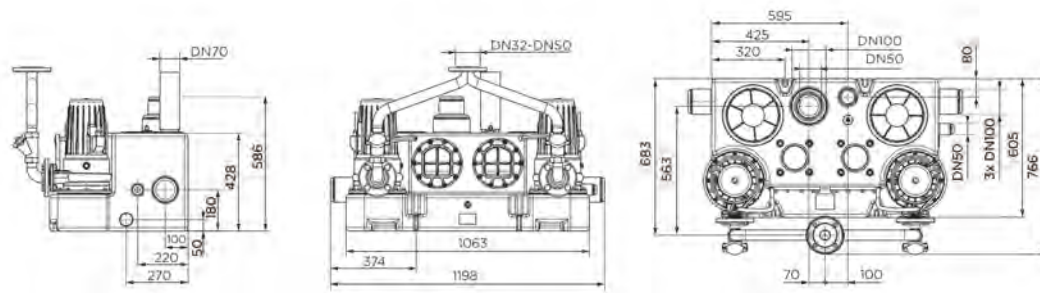
### RACCORDI



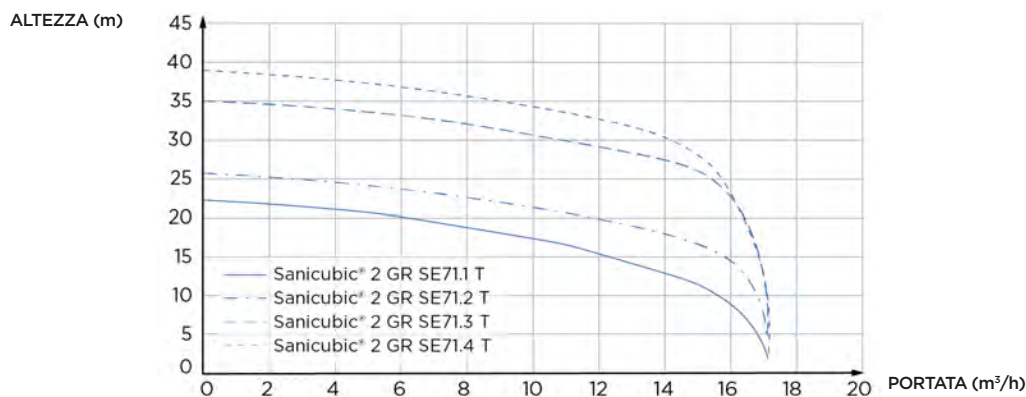
- ➔ Diametro ingresso DN : 100, 150
- ➔ Diametro scarico DN : 50
- ↔ Diametro ventilazione est : 75 mm

# STAZIONI DI SOLLEVAMENTO AUTOMATICHE PER POSA A PAVIMENTO

## DIMENSIONI



## CURVA DI PREVALENZA



	SQ2GRSE71.1 T	SQ2GRSE71.2 T	SQ2GRSE71.3 T	SQ2GRSE71.4 T
<b>Tipo di comando</b>	Centralina ZPS 2	Centralina ZPS 2	Centralina ZPS 2	Centralina ZPS 2
<b>Materiale</b>				
Serbatoio	PE LD	PE LD	PE LD	PE LD
Corpo della pompa	GG-20	GG-20	GG-20	GG-20
Corpo motore	GG-20	GG-20	GG-20	GG-20
Ruota	GG-20	GG-20	GG-20	GG-20
<b>Caratteristiche elettriche</b>				
Tensione (V)	400	400	400	400
Frequenza (Hz)	50-60	50-60	50-60	50-60
Potenza assorbita P1 (W)	2100	2100	3900	3900
Potenza resa P2 (W)	1700	1700	3200	3200
Modalità funzionamento	S3 25%	S3 25%	S3 25%	S3 25%
Indice di protezione	IP68	IP68	IP68	IP68
<b>Caratteristiche idrauliche</b>				
H max. (m)	22	25	35	39
Portata max. (m³/h)	17	17	17	17
Diametro ingresso DN	100, 150	100, 150	100, 150	100, 150
Diametro scarico DN	50	50	50	50
Diametro ventilazione est (mm)	75	75	75	75
Volume totale (L)	150	150	150	150
Livello ON/Livello OFF (mm)	140-250/30	140-250/30	140-250/30	140-250/30
Livello allarme (mm)	180-290	180-290	180-290	180-290
Temp. max delle acque reflue in entrata (5 min)	55°C	55°C	55°C	55°C
Tipo di ruota	Mozzo lama Pro X K3	Mozzo lama Pro X K3	Mozzo lama Pro X K3	Mozzo lama Pro X K3
Attivazione	Pneumatica	Pneumatica	Pneumatica	Pneumatica
Peso lordo (kg)	137	137	144	144

# Sanicubic® 1 VX

## Acque chiare e scure

Sanicubic 1 VX è una stazione di sollevamento con 1 pompa monofase vortex. E' particolarmente indicato per attività commerciali e case indipendenti. Per uso collettivo. Accesso diretto e sicuro alla pompa e ai sensori di livello. Di serie: comando remoto via cavo e unità di allarme esterno.



### PRESTAZIONI

- H max. : 13 m
- Portata max. : 40 m<sup>3</sup>/h

### CARATTERISTICHE

- Installazione facilitata grazie alla posa a pavimento
- 3 ingressi
- Vortex
- Accesso diretto e sicuro alla pompa
- Centralina di controllo a distanza
- Allarme via cavo.

### DI SERIE

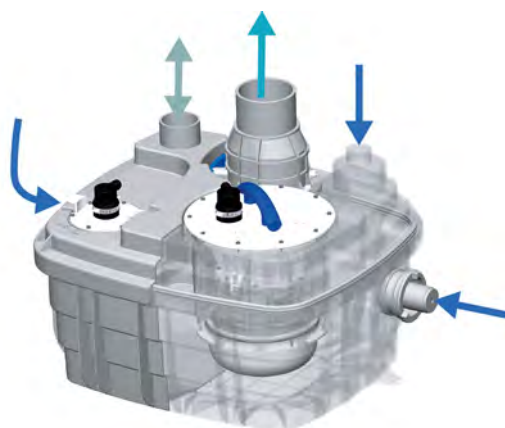
Centralina di controllo a distanza  
(2 m di cavo)



Allarme remoto visivo e sonoro  
collegabile via cavo (5 m)



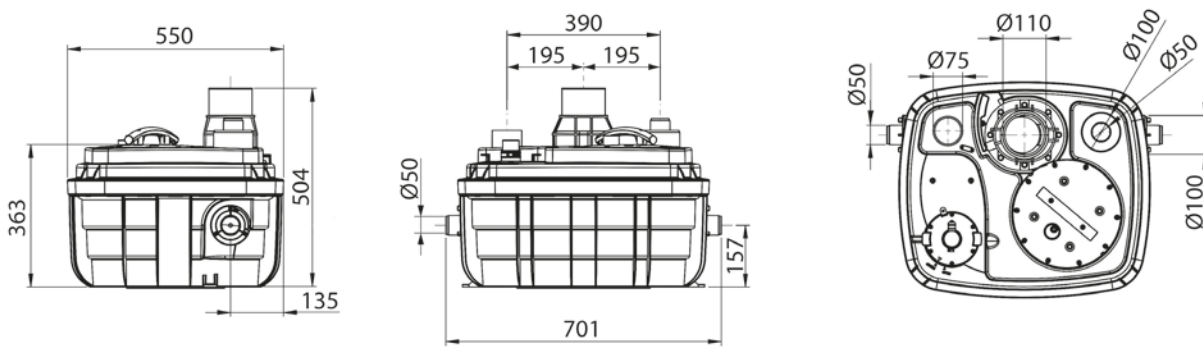
### RACCORDI



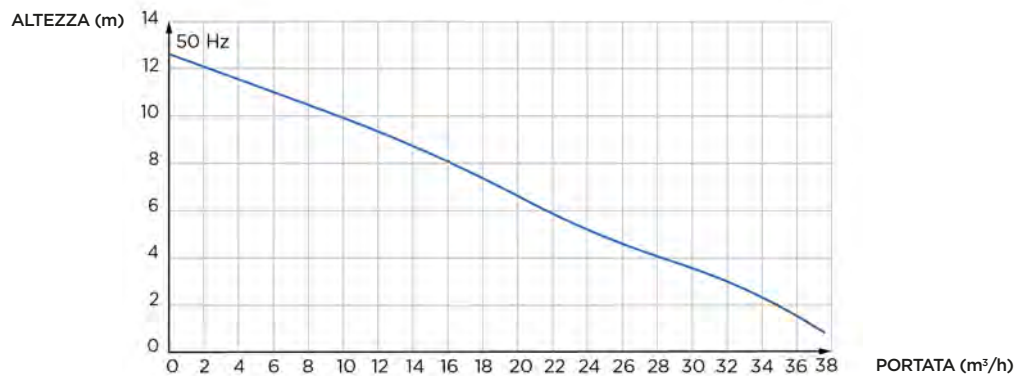
- ➔ Diametro ingressi est. : 40, 50, 100, 110, 125 mm
- ➔ Diametro scarico : 90/110 mm
- ↔ Diametro ventilazione est : 75 mm

# STAZIONI DI SOLLEVAMENTO AUTOMATICHE PER POSA A PAVIMENTO

## DIMENSIONI



## CURVA DI PREVALENZA



SQ1VX	
Tipo di comando	Centralina di controllo a distanza
Materiale	
Serbatoio	PP GF
Corpo della pompa	PA 12 GF
Corpo motore	PA 12 GF
Ruota	PPO GF
Caratteristiche elettriche	
Tensione (V)	230
Frequenza (Hz)	50-60
Potenza assorbita P1 (W)	2000
Potenza resa P2 (W)	1400
Modalità funzionamento	S3 15%
Indice di protezione	IP68
Caratteristiche idrauliche	
H max. (m)	13
Portata max. (m³/h)	40
Diametro ingressi est. (mm)	40, 50, 100, 110, 125
Diametro scarico (mm)	90/110
Diametro ventilazione est (mm)	75
Volume totale (L)	60
Volume utile (L)	21
Livello ON/Livello OFF (mm)	165/95
Livello allarme (mm)	235
Passaggio libero (mm)	50
Temp. max delle acque reflue in entrata (5 min)	70°C
Tipo di ruota	Vortex
Attivazione	Pneumatica
Peso lordo (kg)	30

# Sanicubic<sup>®</sup> 2 VX

## Acque chiare e scure

Sanicubic 2 VX è una stazione di sollevamento particolarmente indicata per attività commerciali, zone residenziali, appartamenti, servizi igienici pubblici. E' dotata di 2 pompe vortex con passaggio libero di 50 mm. I 5 ingressi permettono di gestire molteplici soluzioni. Sanicubic 2 VX è disponibile in 4 modelli, mono o trifase. Di serie centralina di controllo a distanza e allarme visivo e sonoro collegabile via cavo. Disponibile anche con sistema intelligente di controllo SMART.



### PRESTAZIONI

- H max. : 16 m
- Portata max. : 55 m<sup>3</sup>/h

A SECONDA DEL MODELLO

### CARATTERISTICHE

- Installazione agevolata grazie alla posa a pavimento
- Accesso agevole per una manutenzione rapida
- 5 ingressi di cui 2 bassi
- Attivazione bassa
- 2 ruote Vortex
- Mono o trifase
- Funzionamento alternato dei motori

### DI SERIE

Centralina di controllo a distanza  
(2 m di cavo)



Sistema intelligente di controllo SMART

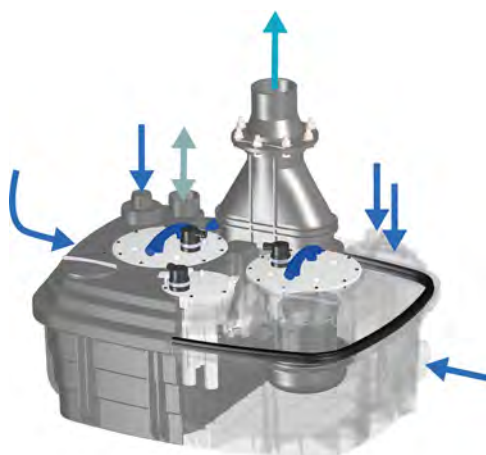


A SECONDA  
DEL MODELLO

Allarme visivo e sonoro collegabile  
via cavo (5 m)



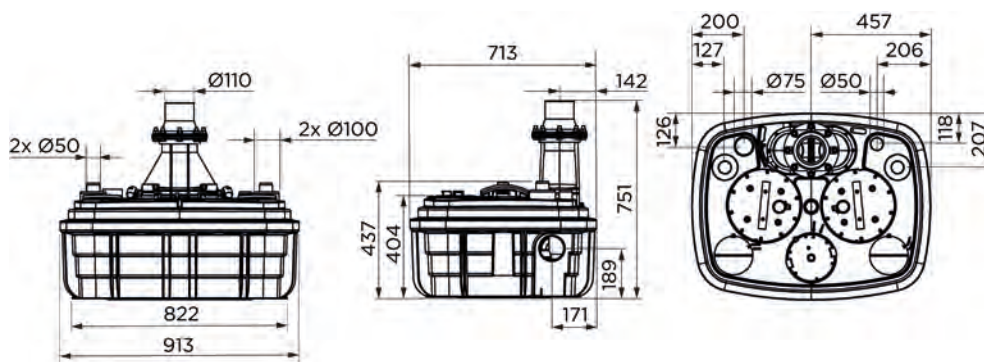
### RACCORDI



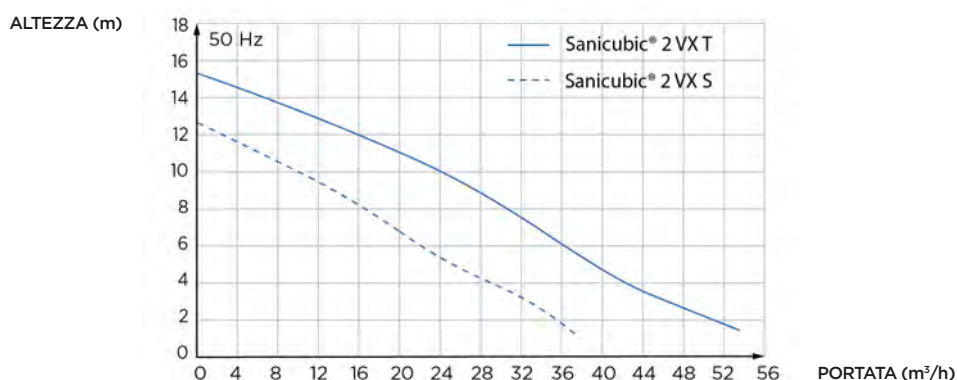
- ➔ Diametro ingressi est. : 40, 50, 100, 110, 125 mm
- ➔ Diametro scarico : 90/110 mm
- ↔ Diametro ventilazione est : 75 mm

# STAZIONI DI SOLLEVAMENTO AUTOMATICHE PER POSA A PAVIMENTO

## DIMENSIONI



## CURVA DI PREVALENZA



	SQ2VX	SQ2VXSM	SQ2VX3	SQ2VX3SM
<b>Tipo di comando</b>	Centralina di controllo a distanza	Centralina di controllo Smart	Centralina di controllo a distanza	Centralina di controllo Smart
<b>Materiale</b>				
Serbatoio	PP GF	PP GF	PP GF	PP GF
Corpo della pompa	PA 12 GF	PA 12 GF	PA 12 GF	PA 12 GF
Corpo motore	PA 12 GF	PA 12 GF	PA 12 GF	PA 12 GF
Ruota	PPO GF	PPO GF	PPA GF	PPA GF
<b>Caratteristiche elettriche</b>				
Tensione (V)	230	230	400	400
Frequenza (Hz)	50-60	50-60	50-60	50-60
Potenza assorbita P1 (W)	2000	2000	3500	3500
Potenza P2 (W)	1400	1400	2800	2800
Modalità funzionamento	S3 30%	S3 30%	S3 15%	S3 15%
Indice di protezione	IP68	IP68	IP68	IP68
<b>Caratteristiche idrauliche</b>				
H max. (m)	13	13	16	16
Portata max. (m³/h)	40	40	55	55
Diametro ingressi est. (mm)	40, 50, 100, 110, 125	40, 50, 100, 110, 125	40, 50, 100, 110	40, 50, 100, 110
Diametro scarico (mm)	90/110	90/110	90/110	90/110
Diametro ventilazione est (mm)	75	75	75	75
Volume totale (L)	120	120	120	120
Volume utile (L)	26	26	26	26
Livello ON/Livello OFF (mm)	165/95	165/95	165/95	165/95
Livello allarme (mm)	235	235	235	235
Passaggio libero (mm)	50	50	50	50
Temp. max delle acque reflue in entrata 5 min)	70°C	70°C	70°C	70°C
Tipo di ruota	Vortex	Vortex	Vortex	Vortex
Attivazione	Pneumatica	Pneumatica	Pneumatica	Pneumatica
Peso lordo (kg)	101	101	102	102

# Sanicubic® 1 SC

## Acque chiare e scure

Sanicubic 1 SC è una stazione di sollevamento con una pompa trifase con girante monocanale. Progettata per l'evacuazione delle acque reflue di edifici con più appartamenti, uffici, attività commerciali, hotel, ospedali. Disponibile in 4 diversi modelli. Di serie: centralina di controllo a distanza, che include allarme visivo e sonoro.



### PRESTAZIONI

- H max. : 22 m
- Portata max. : 165 m<sup>3</sup>/h

A SECONDA DEL MODELLO

### CARATTERISTICHE

- Installazione facilitata grazie alla posa a pavimento
- Accesso agevole per una manutenzione rapida
- 1 ingresso DN150
- Pompa trifase in ghisa
- Passaggio libero 80 o 100 mm
- Centralina di controllo inclusa
- Avvio motore stella triangolo per la versione SQ1SC7.5T
- Possibilità di realizzazione su misura del serbatoio e degli ingressi

### DI SERIE

Centralina di controllo a distanza ZPS p. 74



Centralina PS 2



A SECONDA DEL MODELLO

### RACCORDI

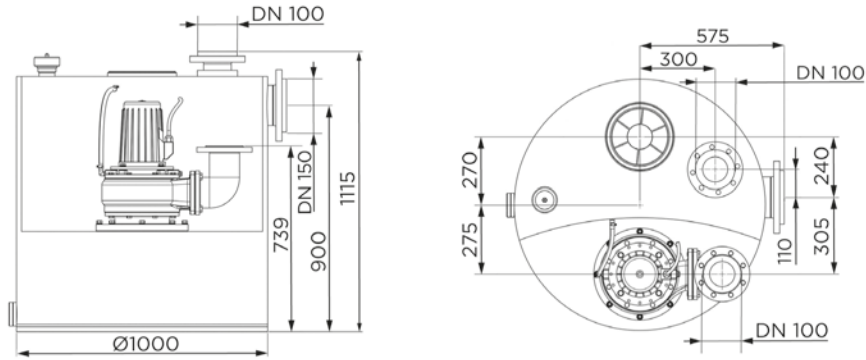


- ➔ Diametro ingresso DN : 150
- ➔ Diametro scarico DN : 100
- ↕ Diametro ventilazione DN : 100

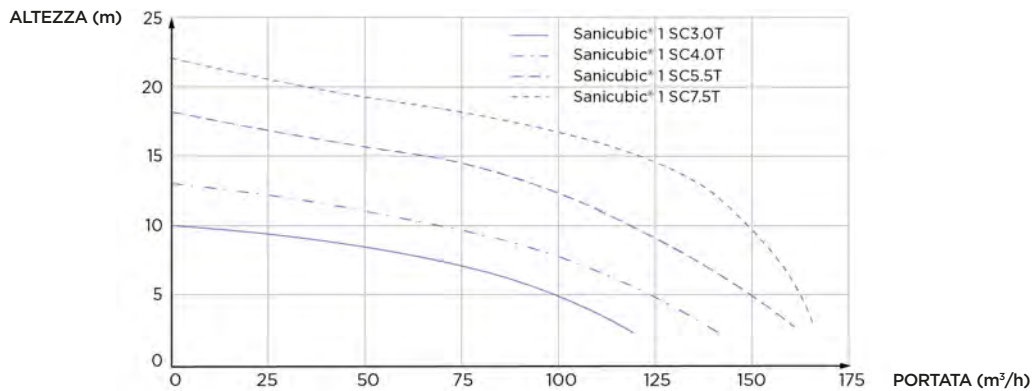


# STAZIONI DI SOLLEVAMENTO AUTOMATICHE PER POSA A PAVIMENTO

## DIMENSIONI



## CURVA DI PREVALENZA



	SQ1SC3.0T	SQ1SC4.0T	SQ1SC5.5T	SQ1SC7.5T
<b>Tipo di comando</b>	Centralina ZPS 1	Centralina ZPS 1	Centralina ZPS 1	Centralina PS 2
<b>Materiale</b>				
Serbatoio	PE HD	PE HD	PE HD	PE HD
Corpo della pompa	GG-20	GG-20	GG-20	GG-20
Corpo motore	GG-20	GG-20	GG-20	GG-20
Ruota	GG-20	GG-20	GG-20	GG-20
<b>Caratteristiche elettriche</b>				
Tensione (V)	400	400	400	400
Frequenza (Hz)	50-60	50-60	50-60	50-60
Potenza assorbita P1 (W)	4000	5500	6300	8700
Potenza resa P2 (W)	3000	4000	5500	7500
Modalità funzionamento	S3 25%	S3 25%	S3 25%	S3 25%
Indice di protezione	IP68	IP68	IP68	IP68
<b>Caratteristiche idrauliche</b>				
H max. (m)	10	13	18	22
Portata max. (m³/h)	120	140	160	165
Diametro ingresso DN	150	150	150	150
Diametro scarico DN	100	100	100	100
Diametro ventilazione DN	100	100	100	100
Volume totale (L)	480	480	480	480
Volume utile (L)	270	270	270	270
Passaggio libero (mm)	80	80	100	100
Temp. max delle acque reflue in entrata (5 min)	55°C	55°C	55°C	55°C
Tipo di ruota	Girante monocanale	Girante monocanale	Girante monocanale	Girante monocanale
Attivazione	Pneumatica	Pneumatica	Pneumatica	Pneumatica
Peso lordo (kg)	210	220	225	240

# Sanicubic<sup>®</sup> 2 SC

## Acque chiare e scure

Sanicubic 2 SC è una stazione di sollevamento con 2 pompe con girante monocanale.

Uso collettivo, adatta per evacuare le acque reflue di edifici, aziende, ospedali, scuole. Per un funzionamento continuo, senza interruzioni.

Disponibile in 4 modelli. Ha un ingresso DN 150 per gestire volumi importanti.

Di serie, centralina di controllo a distanza con controllo pneumatico (ZPS) che include un allarme visivo e sonoro. Il modello SANICUBIC 2 SC7.5T è dotato di centralina di controllo PS 2 integrata in un armadio elettrico.



### PRESTAZIONI

- H max. : 22 m
- Portata max. : 165 m<sup>3</sup>/h

A SECONDA DEL MODELLO

### CARATTERISTICHE

- Due pompe trifase
- Un ingresso DN 50
- 4 modelli
- Serbatoio da 100 lt
- Passaggio libero 80 m o 100
- Centralina di controllo inclusa
- Possibilità di realizzazione su misura del serbatoio e degli ingressi
- Avvio motore triangolo per la versione Sanicubic 2SC7.5T

### DI SERIE

Centralina di controllo ZPS p. 74

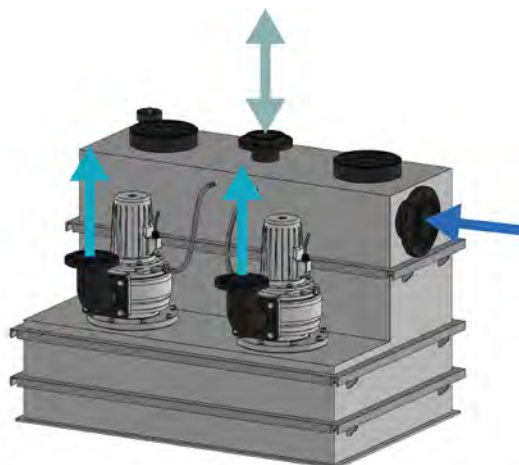


Centralina di controllo PS 2



A SECONDA DEL MODELLO

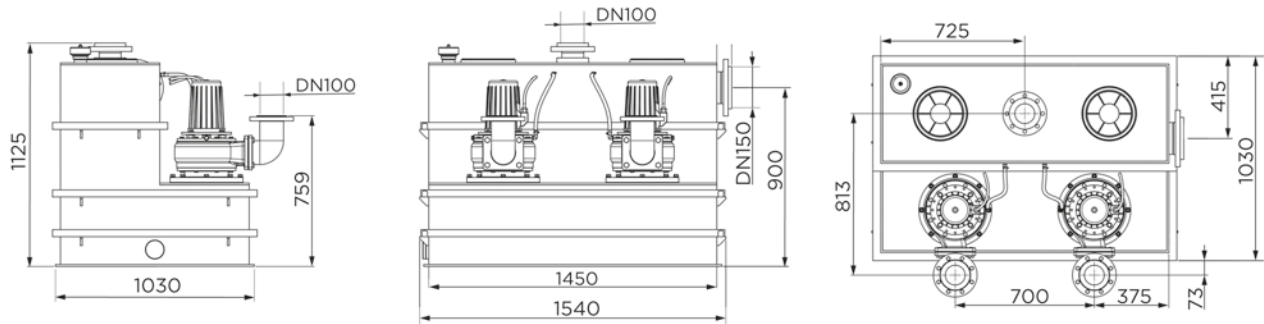
### RACCORDI



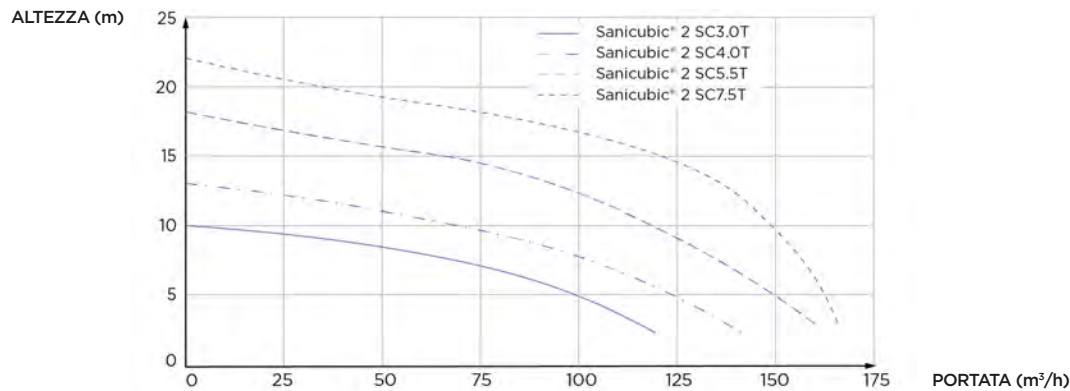
- ➔ Diametro ingresso DN : 150
- ➔ Diametro scarico DN : 100
- ↕ Diametro ventilazione DN : 100

# STAZIONI DI SOLLEVAMENTO AUTOMATICHE PER POSA A PAVIMENTO

## DIMENSIONI



## CURVA DI PREVALENZA



	SQ2SC3.0T	SQ2SC4.0T	SQ2SC5.5T	SQ2SC7.5T
<b>Tipo di comando</b>	Centralina ZPS 2	Centralina ZPS 2	Centralina ZPS 2	Centralina PS 2
<b>Materiale</b>				
Serbatoio	PE HD	PE HD	PE HD	PE HD
Corpo della pompa	GG-20	GG-20	GG-20	GG-20
Corpo motore	GG-20	GG-20	GG-20	GG-20
Ruota	GG-20	GG-20	GG-20	GG-20
<b>Caratteristiche elettriche</b>				
Tensione (V)	400	400	400	400
Frequenza (Hz)	50-60	50-60	50-60	50-60
Potenza assorbita P1 (W)	4000	5500	6300	8700
Potenza resa P2 (W)	3000	4000	5500	7500
Modalità funzionamento	S3 25%	S3 25%	S3 25%	S3 25%
Indice di protezione	IP68	IP68	IP68	IP68
<b>Caratteristiche idrauliche</b>				
H max. (m)	10	13	18	22
Portata max. (m³/h)	120	140	160	165
Diametro ingresso DN	150	150	150	150
Diametro scarico DN	100	100	100	100
Diametro ventilazione DN	100	100	100	100
Volume totale (L)	1000	1000	1000	1000
Volume utile (L)	500	500	500	500
Passaggio libero (mm)	80	80	100	100
Temp. max delle acque reflue in entrata (5 min)	55°C	55°C	55°C	55°C
Tipo di ruota	Girante monocanale	Girante monocanale	Girante monocanale	Girante monocanale
Attivazione	Pneumatica	Pneumatica	Pneumatica	Pneumatica
Peso lordo (kg)	370	385	400	425

# Consigli per una corretta installazione di

# Sanifos®

## stazioni di sollevamento automatiche

Tutti i nostri prodotti rispettano le norme delle stazioni di pompaggio EN2050-1 e devono essere installate secondo quanto previsto dalle norme EN12056-4 e EN 752.

## TERRENO

- **Caratteristiche del suolo** : la composizione chimica, il pH, la permeabilità determinano la scelta della stazione di sollevamento più adatta.
- **Congelamento**: in caso di ghiaccio, è possibile un danno dei tubi e della pompa. Per questo è importante tenere conto di questo fattore. Quando la stazione di sollevamento è installata in un luogo in cui le temperature scendono sotto lo zero, è necessario isolarla. I kit di rialzo Sanifos permettono di interrare la stazione di sollevamento in modo adeguato nelle zone in cui si verificano gelate.

**LE STAZIONI DI SOLLEVAMENTO AUTOMATICHE SANIFOS POSSONO ANCHE ESSERE INSTALLATE CON POSA A PAVIMENTO, ALL'INTERNO DELL'ABITAZIONE, IN UN LOCALE DEDICATO.**

## POSIZIONAMENTO

- **Pendenza** : per uno scarico ottimale, è necessario rispettare una pendenza di canalizzazione che va dal 2% al 4%, ma non esistono vincoli legati alla distanza tra l'abitazione e la stazione Sanifos.

Grazie a un livello d'acqua d'arrivo che va da 182 mm a 2940 mm (con rialzo) le stazioni automatiche Sanifos possono essere installate a qualsiasi distanza, sempre rispettando la pendenza necessaria per lo scarico.

- **Passaggio** : prima di installare Sanifos, valutate eventuali lavori di sistemazione della vostra zona come un passaggio carrabile, un parcheggio.

I coperchi Sanifos sono disponibili in classe A15, B125, D400 nel rispetto della norma NF EN 124.

## VENTILAZIONE

La ventilazione nella parte alta della stazione è necessaria per :

- Eliminare i gas che si formano all'interno del serbatoio ed evitare rischi di esplosione
- Evitare la depressurizzazione della stazione

Tutte le stazioni automatiche SANIFOS hanno due fori di ventilazione

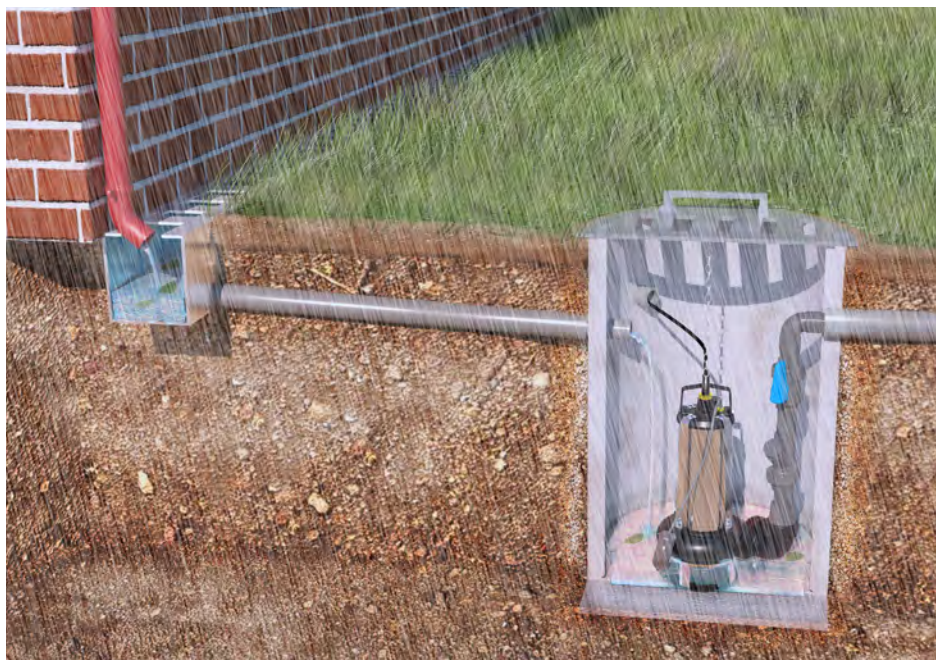
## >> La nostra gamma di stazioni di sollevamento automatiche

Prodotto	Pompa(e) associata(e)		Acque chiare	Acque Scuri	Acque Pluviali	H max. (m)	Q max.(m <sup>3</sup> /h)
<b>Sanifos 110</b> Serbatoio 110 L p. 38	Sanipump GR		✓	✓		14	11
<b>Sanifos 280</b> Serbatoio 280 L p. 40	Sanipump GR		✓	✓		14	11
	Sanipump VX		✓	✓		14	26
<b>Sanifos 610</b> Serbatoio 610 L p. 42	Sanipump GR		✓	✓		14	16
	Sanipump VX		✓	✓		16,7	28
<b>Sanifos 610</b> Serbatoio 610 L p. 44	Sanipump SLD 700		✓		✓	13,7	35
<b>Sanifos 1300</b> Serbatoio 1300 L p. 46	Sanipump GR		✓	✓		13	16
	Sanipump VX		✓	✓		17	33
<b>Sanifos 1600</b> <b>Sanifos 2100</b> <b>Sanifos 3100</b> p. 48	Sanipump ZPG 71		✓		✓	Come comporre la vostra stazione di sollevamento p. 48	
	Sanipump ZFS 71		✓	✓			



# Installazione delle STAZIONI DI SOLLEVAMENTO AUTOMATICHE **Sanifos**<sup>®</sup>

## Acque pluviali



## Acque chiare e scure



### **Sanifos,**

### **complete e affidabili**

Le stazioni di sollevamento automatiche Sanifos hanno 7 diversi volumi di serbatoio in polietilene rotoformato ad alta resistenza, anti UV.

Parte idraulica premontata e guarnizione di tenuta idraulica. Una volta interrate, è visibile solo il coperchio.



# Sanifos® 110

## Acque chiare e scure

Sanifos 110 è una stazione di sollevamento per acque chiare e scure premontata con funzionamento automatico. Triturazione con mozzo lama Pro X K2. Compatta e di facile manutenzione. Ideale per uso singolo o per piccoli locali commerciali. Avviamento automatico con galleggiante. Parte idraulica premontata e pressacavo. Serbatoio autopulente. 4 ingressi multidiametro per una grande flessibilità di installazione.



### PRESTAZIONI

- H max. : 14 m
- Portata max. : 11 m<sup>3</sup>/h

### CARATTERISTICHE

- Soluzione completa
- Serbatoio premontato
- Triturazione con mozzo lama Pro X K2
- 4 ingressi
- Serbatoio da 1000 lt
- Manutenzione facilitata grazie al coperchio pedonale avvitato
- Funzionamento automatico
- Optionals: kit scarico

### DI SERIE

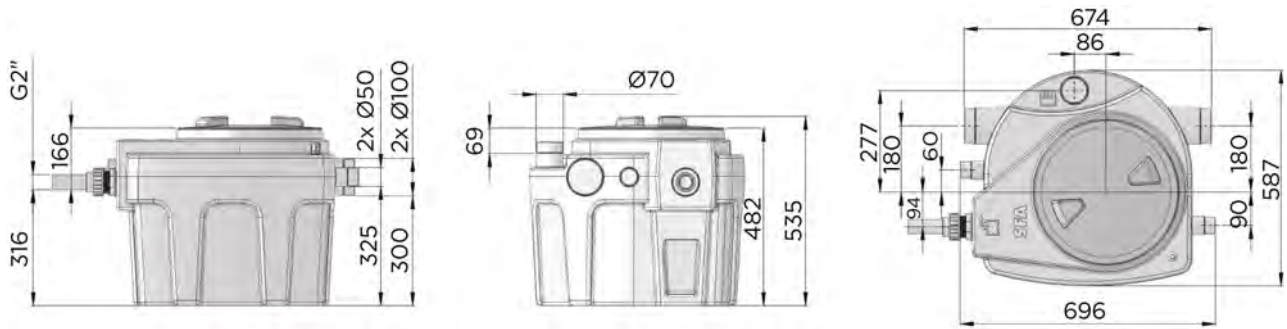
Sanipump GR



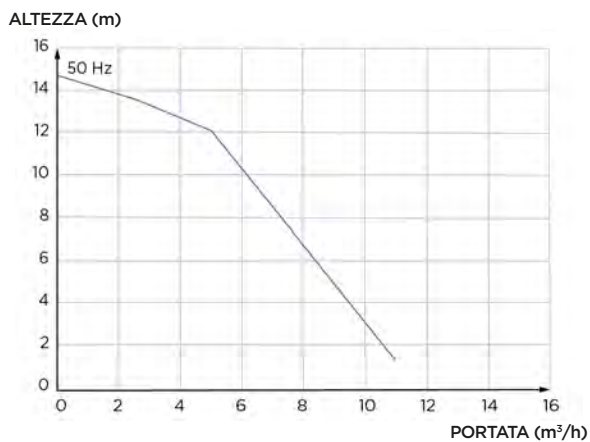
- 1 Sanipump GR
- Tubi in PVC
- Coperchio pedonale



## DIMENSIONI



## CURVA DI PREVALENZA



## RACCORDI



SFOS110	
Numero di pompe	1
<b>Materiale</b>	
Serbatoio	PE
Tubi	PVC
<b>Caratteristiche elettriche</b>	
Caratteristiche della pompa vedi ....	
<b>Caratteristiche idrauliche</b>	
H max. (m)	14
Portata max. (m <sup>3</sup> /h)	11
Diametro ingressi est. (mm)	40, 50, 100, 110, 125
Diametro scarico (mm)	50
Diametro ventilazione est (mm)	75
Volume totale (L)	110
Volume utile (L)	38
Livello ON/Livello OFF (mm)	320/120
Altezza ingresso acque reflue (min)	182
Tipo di ruota	Mozzo lama Pro X K2
Attivazione	Galleggiante
Peso lordo (kg)	40

# Sanifos® 280

## Acque chiare e scure

Sanifos 280 è una stazione di sollevamento per acque chiare e scure per uso singolo (es. casa indipendente) o per piccoli locali commerciali. E' dotata di serbatoio da 280 lt e di una pompa con interruttore a galleggiante. Disponibile in 2 versioni: mozzo lama Pro X K2 o vortex. Sanifos 280 è fornita già pronta per l'installazione con valvole di non ritorno e valvole d'arresto. Optional: rialzo da 30 cm.



### PRESTAZIONI

- H max. : 14 m
- Portata max. : 26 m<sup>3</sup>/h

A SECONDA DEL MODELLO

### CARATTERISTICHE

- Installazione rapida con elementi premontati
- Livello d'acqua d'arrivo regolabile: 3 zone di foratura
- 2 versioni: monofase o vortex
- Funzionamento automatico
- Serbatoio con fondo autopulente
- Valvole di non ritorno e valvole d'arresto di serie

### DI SERIE

Sanipump GR o VX



A SECONDA DEL MODELLO



- Sanipump GR o VX
- Idraulica con valvole di non ritorno e valvole d'arresto
- 2 connessioni oblò DN 50 e DN 100

### ACCESSORI

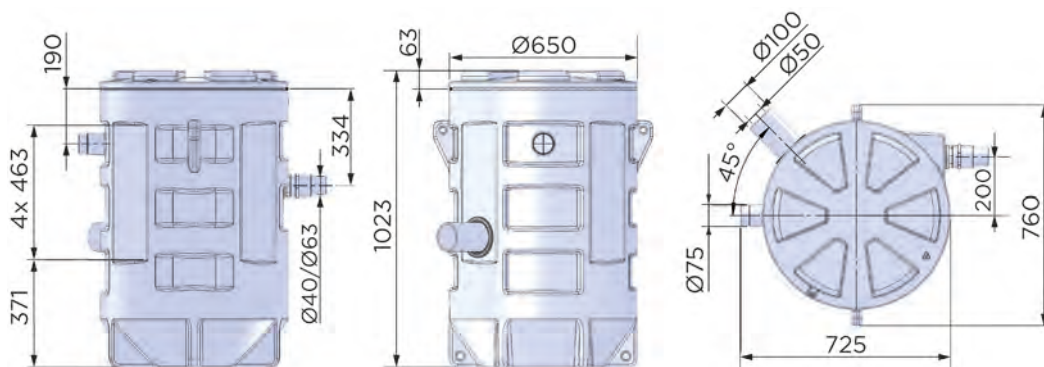
Rialzo Sanifos 280 p. 78



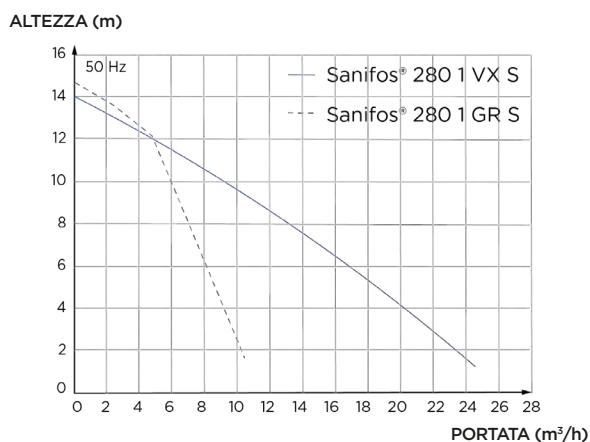
Allarme via cavo p. 74



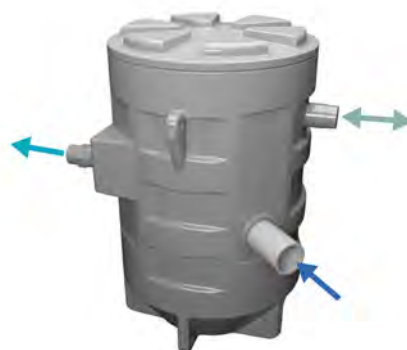
## DIMENSIONI



## CURVA DI PREVALENZA



## RACCORDI



- Blue arrow: Diametro ingressi est. : 50, 100 mm
- Red arrow: Diametro scarico : 50 mm
- Green arrow: Diametro ventilazione est : 75 mm

	SFOS280	SFOS280VX
Numero di pompe	1	1
Materiale		
Serbatoio	PE	PE
Tubi	PVC	PVC
<b>Caratteristiche elettriche</b>		
Caratteristiche della pompa vedi ...		
<b>Caratteristiche idrauliche</b>		
H max. (m)	14	13
Portata max. (m³/h)	11	26
Diametro ingressi est. (mm)	50, 100	50, 100
Diametro scarico (mm)	50	63
Diametro ventilazione est (mm)	75	75
Diametro ventilazione DN	75	75
Volume totale (L)	280	280
Altezza ingresso acque reflue (min)	250	250
Altezza ingresso acque reflue (max) con rialzo	550	550
Tipo di ruota	Mozzo lama Pro X K2	Vortex
Attivazione	Galleggiante	Galleggiante
Peso lordo (kg)	55	55

# Sanifos® 610

## Acque chiare e scure

Sanifos 610 è una stazione di sollevamento per acque chiare e scure domestiche; la versione con 2 pompe può gestire anche le acque reflue di un piccolo condominio. Ha un serbatoio da 610 lt e una o due pompe con interruttore a galleggiante integrato. 5 modelli disponibili, monofase o trifase con ruota trituratrice o vortex. Fornita già pronta per l'installazione con valvola d'arresto e valvola di non ritorno. Sistema intelligente di controllo Smart per la versione con 2 pompe.



### PRESTAZIONI

- H max. : 16.7 m
- Portata max. : 28 m<sup>3</sup>/h

A SECONDA DEL MODELLO

### CARATTERISTICHE

- Installazione rapida con elementi pre-montati
- Livello d'acqua d'arrivo regolabile: 4 zone di foratura
- 5 modelli disponibili: una o due pompe, mono o trifase
- Mozzo lama Pro X K2 o Vortex
- Sistema intelligente di controllo SMART per la versione con 2 pompe

### DI SERIE

Sanipump GR o VX



Sistema intelligente di controllo SMART



Allarme visivo e sonoro collegabile via cavo



A SECONDA DEL MODELLO



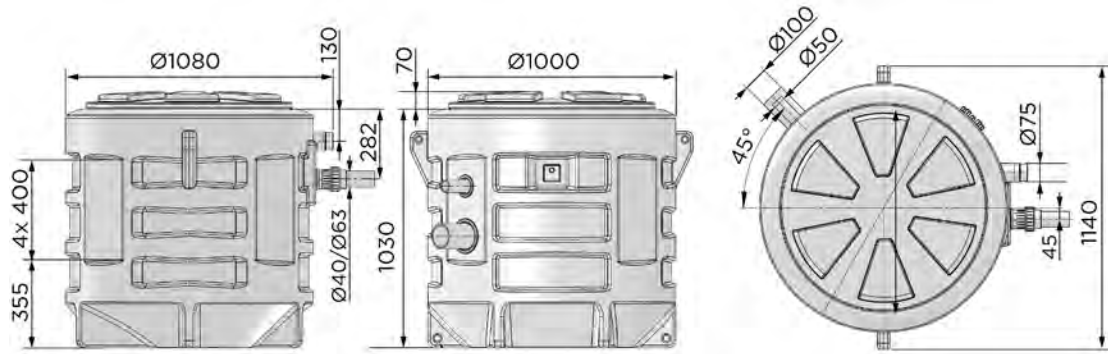
- 1 o 2 Sanipump Gr o VX, mono o trifase
- Valvola d'arresto e valvola di non ritorno
- 2 guarnizioni DN50 e DN100
- Catena inox

### ACCESSORI

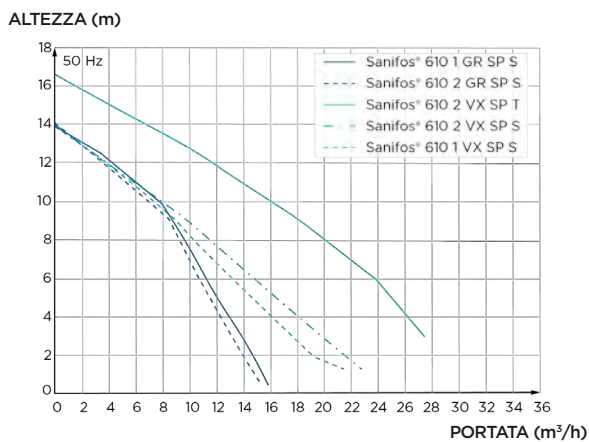
Rialzo Sanifos 610/1300 p. 78    Allarme via cavo Sanifos p. 74



## DIMENSIONI



## CURVA DI PREVALENZA



## RACCORDI



- ➡ Diametro ingressi est. : 50, 100 mm
- ➡ Diametro scarico : 50 mm
- ↔ Diametro ventilazione est : 75 mm

	SFOS6101	SFOS6101VX	SFOS6102	SFOS6102VX	SFOS6102VX3
Tipo di comando	-	-	Centralina di controllo Smart	Centralina di controllo Smart	Centralina di controllo Smart
Numero di pompe	1	1	2	2	2
<b>Materiale</b>					
Serbatoio	PE	PE	PE	PE	PE
Tubi	PVC	PVC	PVC	PVC	PVC
<b>Caratteristiche elettriche</b>					
Caratteristiche della pompa p. 70					
<b>Caratteristiche idrauliche</b>					
H max. (m)	14	14	14	14	16.7
Portata max. (m <sup>3</sup> /h)	16	21	16	21	28
Diametro ingressi est. (mm)	50, 100	50, 100	50, 100	50, 100	50, 100
Diametro scarico (mm)	50	63	50	63	63
Diametro ventilazione est (mm)	75	75	75	75	75
Volume totale (L)	610	610	610	610	610
Volume utile (L)	206	206	240	240	240
Livello allarme (mm)	-	-	570	570	570
Altezza ingresso acque reflue (min)	325	325	325	325	325
Altezza ingresso acque reflue (max) con rialzo	725	725	725	725	725
Tipo di ruota	Mozzo lama Pro X K2	Vortex	Mozzo lama Pro X K2	Vortex	Vortex
Attivazione	Galleggiante	Galleggiante	Galleggiante	Galleggiante	Galleggiante
Peso lordo (kg)	100	100	115	115	115

# Sanifos® 610 speciale acque pluviali

NOVITÀ  
2021

## Speciale acque pluviali

Sanifos 610 speciale acque pluviali è una stazione di sollevamento progettata per lo scarico delle acque pluviali e acque chiare. Con serbatoio da 610 lt, una o due pompe e interruttore/i a galleggiante integrato/i. E' disponibile in tre modelli: 1 pompa monofase, 2 pompe monofase e 2 pompe trifase. Già pronta per l'installazione con valvola d'arresto e valvola di non ritorno.



### PRESTAZIONI

- H max. : 13,7 m
- Portata max. : 35 m<sup>3</sup>/h

A SECONDA DEL MODELLO

### CARATTERISTICHE

- Installazione rapida con elementi premontati
- Livello d'acqua d'arrivo regolabile: 4 zone di foratura
- 3 modelli disponibili
- Versione con una o due pompe, mono o trifase

### DI SERIE

Sanipump SLD 700



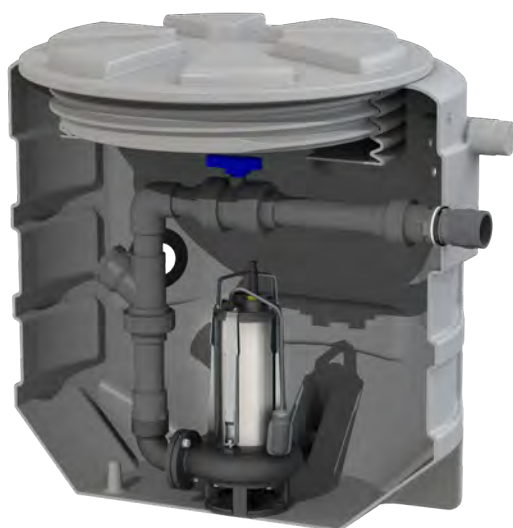
Sistema intelligente di controllo SMART



Allarme visivo e sonoro collegabile via cavo



A SECONDA DEL MODELLO



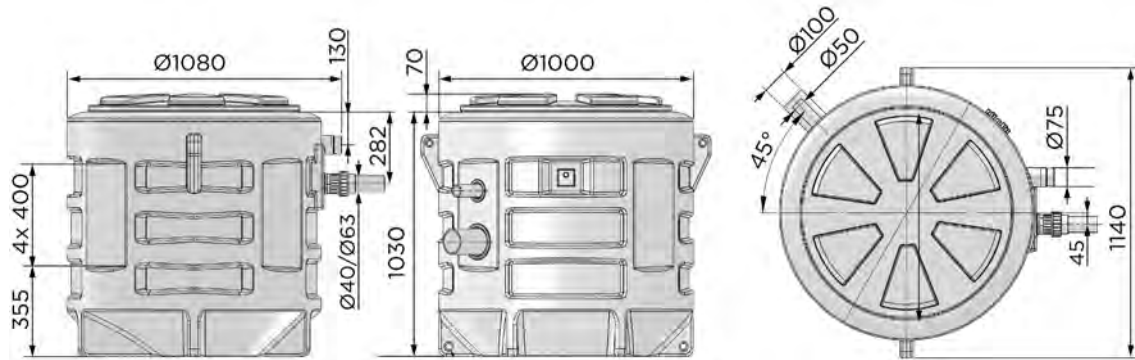
- 1 o 2 Sanipump SLD 700, mono o trifase
- Valvola d'arresto e valvola di non ritorno
- 2 guarnizioni DN50 e DN100
- Catena inox

### ACCESSORI

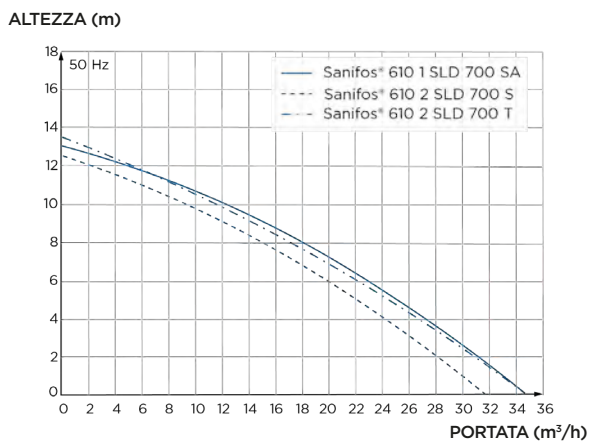
Rialzo Sanifos 610/1300 p. 78    Allarme via cavo Sanifos p. 74



## DIMENSIONI



## CURVA DI PREVALENZA



## RACCORDI



- Diametro ingressi est. : 50, 100 mm
- Diametro scarico DN : 50
- Diametro ventilazione DN : 75

	SFOS6101SLD700	SFOS6102SLD700S	SFOS6102SLD700T
Numero di pompe	1	2	2
<b>Materiale</b>			
Serbatoio	PE	PE	PE
Tubi	PVC	PVC	PVC
<b>Caratteristiche elettriche</b>			
Caratteristiche della pompa vedi p. 72			
<b>Caratteristiche idrauliche</b>			
H max. (m)	13,5	13	13,7
Portata max. (m <sup>3</sup> /h)	35	32	35
Diametro ingressi est. (mm)	50, 100	50, 100	50, 100
Diametro scarico DN	50	50	50
Diametro ventilazione DN	75	75	75
Volume totale (L)	610	610	610
Tipo di ruota	Girante bicanale	Girante bicanale	Girante bicanale
Attivazione	Galleggiante	Galleggiante	Galleggiante

# Sanifos® 1300

## Acque chiare e scure

Sanifos 1300 gestisce le acque di scarico di numerose attività commerciali o di un gruppo di abitazioni indipendenti. Adatta per uso collettivo, condominio, centro commerciale.

Ha un serbatoio da 1300 lt e due pompe. 3 modelli disponibili: monofase con mozzo lama, monofase vortex, trifase vortex. Di serie: sistema intelligente di controllo SMART.



### PRESTAZIONI

- H max. : 17 m
- Portata max. : 33 m<sup>3</sup>/h

A SECONDA DEL MODELLO

### CARATTERISTICHE

- Installazione rapida con elementi premontati
- Barre guida con manutenzione facilitata
- Livello d'acqua d'arrivo regolabile: 4 zone di foratura
- Serbatoio autopulente
- Sistema intelligente di controllo SMART

### DI SERIE

Sistema intelligente di controllo SMART



Allarme visivo e sonoro collegabile via cavo



- 2 pompe, triturazione o vortex mono o trifase
- Centralina SMART
- Allarme via cavo
- 2 Valvole d'arresto e 2 valvole di non ritorno
- 1 guarnizione oblo'
- 2 barre guida
- 2 catene inox

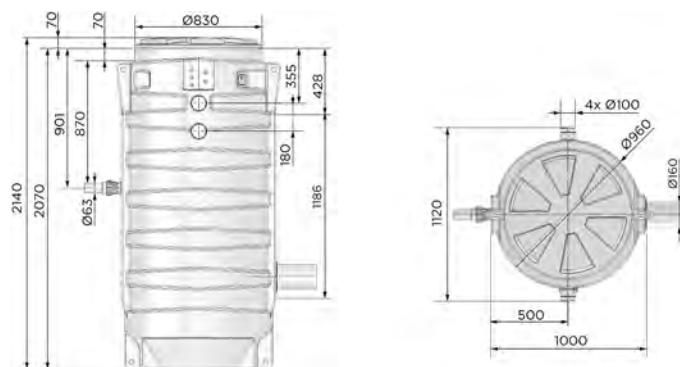
### ACCESSORI

Rialzo Sanifos 610/1300 p. 78

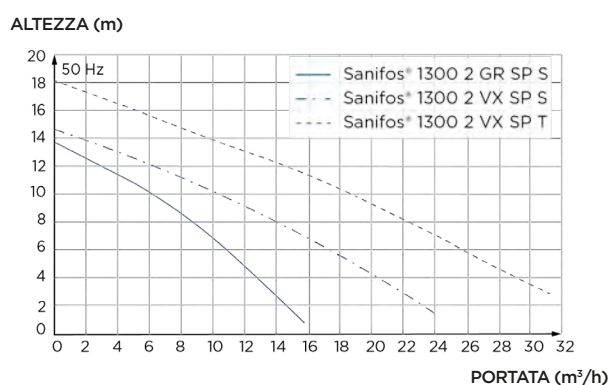




## DIMENSIONI



## CURVA DI PREVALENZA



## RACCORDI



- Diametro ingressi est. : 160 mm
- Diametro scarico : 63 mm
- Diametro ventilazione est : 100 mm

	SFOS1300	SFOS1300VX	SFOS1300TVX
<b>Tipo di comando</b>	Centralina di controllo Smart	Centralina di controllo Smart	Centralina di controllo Smart
<b>Numero di pompe</b>	2	2	2
<b>Materiale</b>			
<b>Serbatoio</b>	PE	PE	PE
<b>Tubi</b>	PVC	PVC	PVC
<b>Caratteristiche elettriche</b>			
Caratteristiche della pompa vedi p. 66			
<b>Caratteristiche idrauliche</b>			
<b>H max. (m)</b>	13	13	17
<b>Portata max. (m³/h)</b>	16	25	33
<b>Diametro ingressi est. (mm)</b>	160	160	160
<b>Diametro scarico (mm)</b>	63	63	63
<b>Diametro ventilazione est (mm)</b>	100	100	100
<b>Volume totale (L)</b>	1300	1300	1300
<b>Volume utile (L)</b>	350	350	350
<b>Livello allarme (mm)</b>	930	930	930
<b>Altezza ingresso acque reflue (min)</b>	560	560	560
<b>Altezza ingresso acque reflue (max) se optional</b>	960	960	960
<b>Tipo di ruota</b>	Mozzo lama Pro X K2	Vortex	Vortex
<b>Attivazione</b>	Galleggiante	Galleggiante	Galleggiante
<b>Peso lordo (kg)</b>	138	138	138

# Sanifos 1600/2100/3100

Comporre la vostra stazione di sollevamento **SU MISURA**

Con SFA potete creare la vostra stazione di sollevamento su misura, in funzione del vostro progetto. Per trovare la soluzione ideale, basta seguire alcuni passaggi.



## Come configurare

### 1 Scegliere il serbatoio

In base al numero di apparecchi da collegare, potete scegliere fra diversi volumi del serbatoio (1600/2100/3100). In tutti i serbatoi è possibile inserire 1 o 2 pompe.

**Sanifos 1600 / 2100 / 3100**

### 2 Scegliere le pompe

In base al tipo di acque da evacuare: acque chiare, pluviali ZPG; acque chiare e scure ZFS.

**Acque chiare, acque pluviali : ZPG**

**Acque chiare e scure : ZFS**

### 3 Scegliere la centralina

Con galleggiante o pneumatico

### 4 Scegliere gli accessori

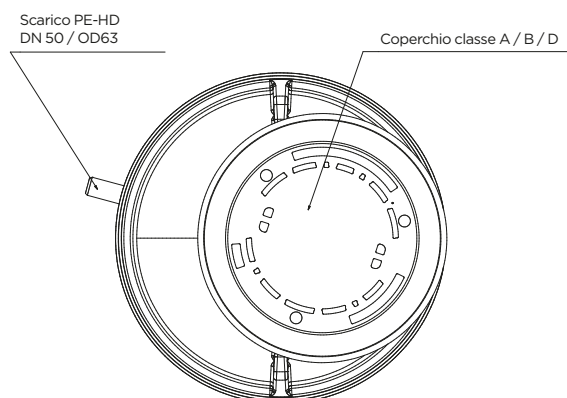
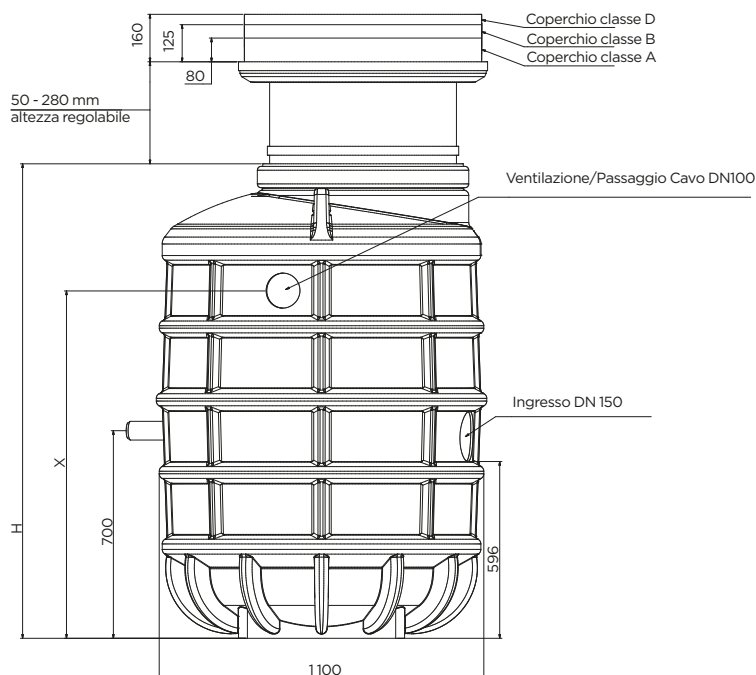
Per facilitare l'installazione, sono incluse catene e maniglie. In funzione del vostro progetto, potete scegliere fra il coperchio più adatto (A, B o D) e la griglia anticaduta. Per la soluzione con galleggiante, sono necessari 3 galleggianti per la versione monopompa, 4 galleggianti per la versione con 2 pompe. Sono anche disponibili 2 diverse misure di galleggiante.

## 1 Il serbatoio

### APPLICAZIONI

- Scarico di acque chiare e scure (ZFS) o acque chiare e pluviali (ZPG) di case indipendenti o palazzine
- Installazione all'esterno.

### DIMENSIONI



Altezza del serbatoio in mm	X
3100	2675
2100	1675
1600	1175

	Sanifos 1600-1	Sanifos 1600-2	Sanifos 2100-1	Sanifos 2100-2	Sanifos 3100-1	Sanifos 3100-2
Tipo di comando	ZPS 1	ZPS 2	ZPS 1	ZPS 2	ZPS 1	ZPS 2
Numero di pompe	1	2	1	2	1	2
<b>Materiale</b>						
Serbatoio	PE	PE	PE	PE	PE	PE
Barre guida	Acciaio inox	Acciaio inox	Acciaio inox	Acciaio inox	Acciaio inox	Acciaio inox
Tubi	Acciaio inox	Acciaio inox	Acciaio inox	Acciaio inox	Acciaio inox	Acciaio inox
<b>Caratteristiche idrauliche</b>						
Diametro scarico DN	50	50	50	50	50	50
Diametro ventilazione DN	100	100	100	100	100	100
Diametro ingresso DN	150	150	150	150	150	150
Livello ON/OFF	Regolabile grazie alla centralina di controllo					
Altezza ingresso acque reflue (mm)	1000	1000	1500	1500	2500	2500
Altezza max ingresso acque reflue con rialzo (mm)	1440	1440	1940	1940	2940	2940
Attivazione	Galleggiante o pneumatico					

PRODOTTO	CODICE SERBATOIO	VOLUME SERBATOIO (L)	INDICE DI PROTEZIONE
SANIFOS 1600-1	SFOSTANKHI600-1	1 600	IP 68
SANIFOS 1600-2	SFOSTANKHI600-2		
SANIFOS 2100-1	SFOSTANKH2100-1	2 100	
SANIFOS 2100-2	SFOSTANKH2100-2		
SANIFOS 3100-1	SFOSTANKH3100-1	3 100	
SANIFOS 3100-2	SFOSTANKH3100-2		

## 2 La pompa

### SANIPUMP® ZPG 71



- Pompaggio acque chiare, drenaggio acque piovanti
- Pompa in ghisa con girante bicanale
- Uscita di bacini di accumulo di acque piovanti

Caratteristiche p. 68

### SANIPUMP® ZFS 71



- Pompaggio acque chiare e scure
- Pompa in ghisa con ruota trituratrice
- Per altezze manometriche importanti
- Uso collettivo

Caratteristiche p. 70

## 3 La Centralina di controllo



Centralina di controllo ZPS 1 per l'installazione di una pompa

- Centralina di controllo per montaggio a muro
- Disponibile in versione pneumatica o galleggiante
- Memoria degli ultimi 64 messaggi d'errore
- Allarme acustico e visivo integrati
- Display con messaggi testuali per indicare gli stati di funzionamento
- Funzionamento automatico di una/delle pompe



Centralina di controllo ZPS 2 per l'installazione di due pompe

- Funzionamento alternato per le installazioni con 2 pompe
- Attivazione della seconda pompa in caso di necessità
- Messaggio d'errore
- Controllo di livello possibile con pressione dinamica, interruttore a galleggiante o interfaccia 4-20 mA con rilevatore esterno.

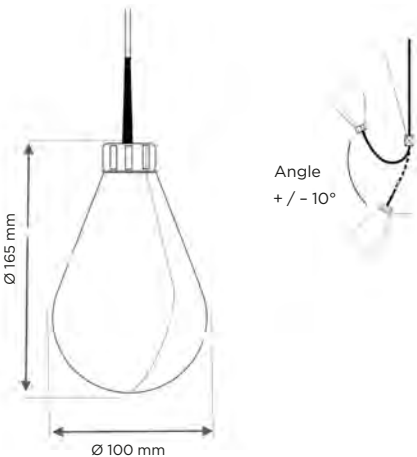
PRODOTTO	FUNZIONAMENTO	NUMERO POMPE	ALIMENTAZIONE (V)	CODICE
CONTROL BOX ZPS 1 S PNEUMATICO	PNEUMATICO	1	230	<b>SFOSCTBOXZPS1230</b>
CONTROL BOX ZPS 2 S PNEUMATICO		2	230	<b>SFOSCTBOXZPS2230</b>
CONTROL BOX ZPS 1 T PNEUMATICO		1	400	<b>SFOSCTBOXZPS1400</b>
CONTROL BOX ZPS 2 T PNEUMATICO		2	400	<b>SFOSCTBOXZPS2400</b>
CONTROL BOX ZPS 1 S GALLEGGIANTE	GALLEGGIANTE	1	230	<b>SFOSCTBOXSPS1S230</b>
CONTROL BOX ZPS 2 S GALLEGGIANTE		2	230	<b>SFOSCTBOXSPS2S230</b>
CONTROL BOX ZPS 1 T GALLEGGIANTE		1	400	<b>SFOSCTBOXSPS1T400</b>
CONTROL BOX ZPS 2 T GALLEGGIANTE		2	400	<b>SFOSCTBOXSPS2T400</b>

## 4 Gli accessori

### AQUA XL

#### GALLEGGIANTE CON ZAVORRA PER STAZIONI DI SOLLEVAMENTO

Questo galleggiante di livello zavorrato permette, grazie al suo peso (775 gr) e al suo volume, di essere perfettamente adatto a mettere in funzione e/o arrestare più pompe nelle stazioni di sollevamento di acque reflue dove si possono formare strati spessi di grasso in superficie.



Prevedere:

- 3 galleggianti per la versione con 1 pompa
- 4 galleggianti per la versione con 2 pompe

Densità dei fluidi ammessi	0,95 à 1,05 g/cm <sup>3</sup>
Caratteristiche elettriche	250 VCA 50-60 Hz
Potere di interruzione	10 (4) A
Pressione di servizio	2 bars
Temperatura max	70 °C
Indice di protezione	IP 68
Corpo	Polipropilene copolimero
Cavo	PVC 3 x 0,75 mm
Peso galleggiante senza cavo	775 g

MODELLO	CODICE
AQUA XL 10 M	SFOSFLOT-001
AQUA XL 20 M	SFOSFLOT-002



### COPERCHI NORMA EN124

#### COPERCHI PER SERBATOI PER TRAFFICO PEDONALE E CARRAIO

In base alla norma NF EN 124 i coperchi sono classificati secondo le categorie. A15, B15, D400.



#### CLASSE A15

Zone che possono essere utilizzate esclusivamente da pedoni e ciclisti



#### CLASSE B125

Marciaipièdi, zone pedonali e simili, aree di parcheggio e parcheggi multipiano



#### CLASSE D400

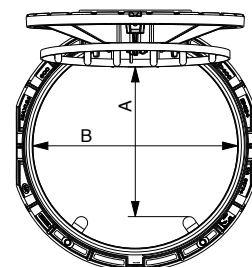
Corsie di circolazione, strade pedonali, banchine percorribili e zone di parcheggio per qualsiasi tipo di veicolo.

RÉFÉRENCE	CODICE
COPERCHIO A	SFOSCOVA
COPERCHIO B	SFOSCOVB
COPERCHIO D	SFOSCOVD
COPERCHIO D + GAC 600 CON GRIGLIA	SFOSCOVDG600
COPERCHIO D + GAC 800 CON GRIGLIA	SFOSCOVDG800

### GRIGLIA ANTICADUTA, OPZIONALE PER I COPERCHI DI TIPO D

La griglia anticaduta protegge gli operatori in caso di intervento con il coperchio aperto.

CARATTERISTICHE	Griglia anticaduta 600	Griglia anticaduta 800
Diametro sbarre	Ø 27/Ø 21	Ø 26,9 ép. 2 mm
Materiale	Inox 316 L	
Resistenza	Tenuta di carico statica massima di 500 kg	
Spazio fra ogni sbarra	53 mm	< 120 mm
Angolo apertura	> 100°	
Passaggio libero A X B in mm	504 x 617	597 x 817
Peso (kg)	9,3	13,5



Pompe  
sommerse













Pompe da  
drenaggio



Pompe per  
stazioni di  
sollevamento



Prodotto		Acque chiare	Acque piovane	Acque cariche		Acque luride		Acque aggressive, saline	
				Acque alluvionali, di drenaggio, di deflusso		Acque chiare	Acque scure		
				Gran. inf a 10 mm	Gran. inf a 30 mm	Lavabi, lavatrici	WC		
		Acque di pozzo, piscine						Acque saline, di addolcitori (inf. 15%)	
<b>Sanipuddle</b> HMT = 7 m Q = 5,5 m <sup>3</sup> /h p.54		✓							
<b>Saniwell</b> HMT = 82 m Q = 5,7 m <sup>3</sup> /h A SECONDA DEL MODELLO p.56		✓							
<b>Sanisub 400</b> HMT = 7,5 m Q = 7 m <sup>3</sup> /h p.58		✓		✓		✓			
<b>Sanisub Steel</b> HMT = 8 m Q = 9 m <sup>3</sup> /h p.60		✓		✓		✓			
<b>Sanisub ZPK</b> HMT = 10 m Q = 10 m <sup>3</sup> /h A SECONDA DEL MODELLO p.62		✓		✓	✓	✓			
<b>Sanisub S ZPK</b> HMT = 10 m Q = 10 m <sup>3</sup> /h A SECONDA DEL MODELLO p.64		✓		✓	✓	✓		✓	
<b>Sanipump GR</b> HMT = 14 m Q = 11 m <sup>3</sup> /h		✓		✓		✓	✓		
<b>Sanipump VX</b> HMT = 17 m Q = 33 m <sup>3</sup> /h A SECONDA DEL MODELLO p.66		✓		✓		✓	✓		
<b>Sanipump ZPG 71</b> HMT = 31 m Q = 43 m <sup>3</sup> /h A SECONDA DEL MODELLO p.68		✓	✓	✓	✓	✓			
<b>Sanipump ZFS 71</b> HMT = 39 m Q = 17 m <sup>3</sup> /h A SECONDA DEL MODELLO p.70		✓		✓	✓	✓	✓		
<b>Sanipump SLD 700</b> HMT = 14 m Q = 48 m <sup>3</sup> /h A SECONDA DEL MODELLO p.72		✓	✓	✓	✓	✓			

# Sanipuddle FSP

Sanipuddle è una pompa di aspirazione fino a 1 mm specifica per il drenaggio di acque chiare di cantine, acque di fondo di piscine, gabbie di ascensori. Permette di evacuare fino a 7 mt in altezza. Valvola di non ritorno integrata. Opzionale: controllo di livello elettronico



## PRESTAZIONI

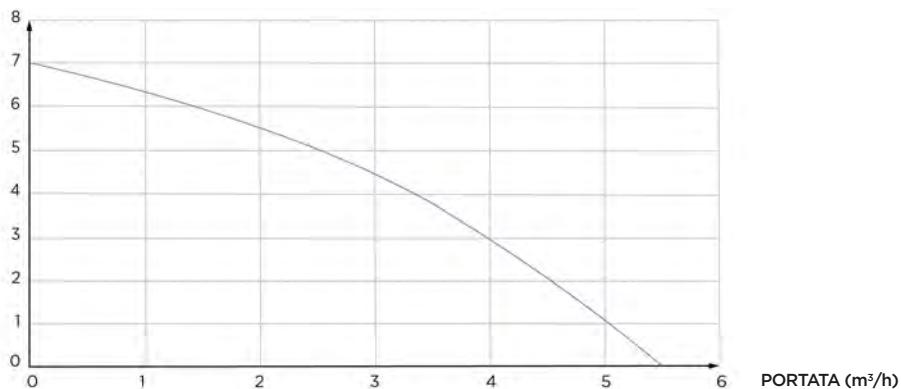
- H max. : 7 m
- Portata max. : 5.5 m<sup>3</sup>/h

## CARATTERISTICHE

- Pompa in polipropilene e acciaio inox
- Aspirazione fino a 1 mm
- Tenuta stagna con doppia guarnizione meccanica
- Valvola di non ritorno integrata

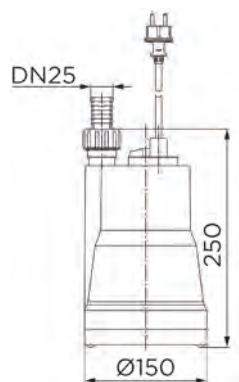
## CURVA DI PREVALENZA

ALTEZZA (m)





## DIMENSIONI



### SANIPUDDLEFSP

Materiale	
Corpo della pompa	PP GF
Albero	Acciaio inox
Tenuta stagna	Carbonio/ Ceramica/NBR
Corpo motore	Acciaio inox
Ruota	PA 6 GF
Caratteristiche elettriche	
Tensione (V)	230
Frequenza (Hz)	50-60
Potenza assorbita P1 (W)	300
Potenza resa P2 (W)	160
RPM (giri/min)	2800
Profondità immersione (m)	5
Cavo alimentazione (m)	10
Caratteristiche idrauliche	
H max. (m)	7
Portata max. (m <sup>3</sup> /h)	5.5
Diametro di scarico G (pollici)	1
Granulometria (mm)	1
Temp. max delle acque reflue in entrata (5 min)	70°C
Tipo di ruota	Girante multicanale
Attivazione	Manuale
Peso lordo (kg)	3.77

## ACCESSORI

### Controllo di livello elettronico per SANIPUDDLE



#### Controllo di livello elettronico per SANIPUDDLE

Il regolatore di livello è utilizzato quando è necessario un controllo molto preciso e quando il livello di aspirazione deve essere molto basso. E' dotato di 4 elettrodi in acciaio inox, un porta elettrodi, un supporto di montaggio, un cavo da 10 mt e un adattatore di comando a innesto.

**Cod. STPUDCEL48**

# Saniwell

Saniwell è una pompa a immersione 5" multistadio per l'evacuazione delle acque chiare di pozzi o cisterne. Permette di scaricare le acque fino a 80 m in verticale, con una immersione massima di 20 m. Dotata di un cavo di alimentazione di 20 m.



## PRESTAZIONI

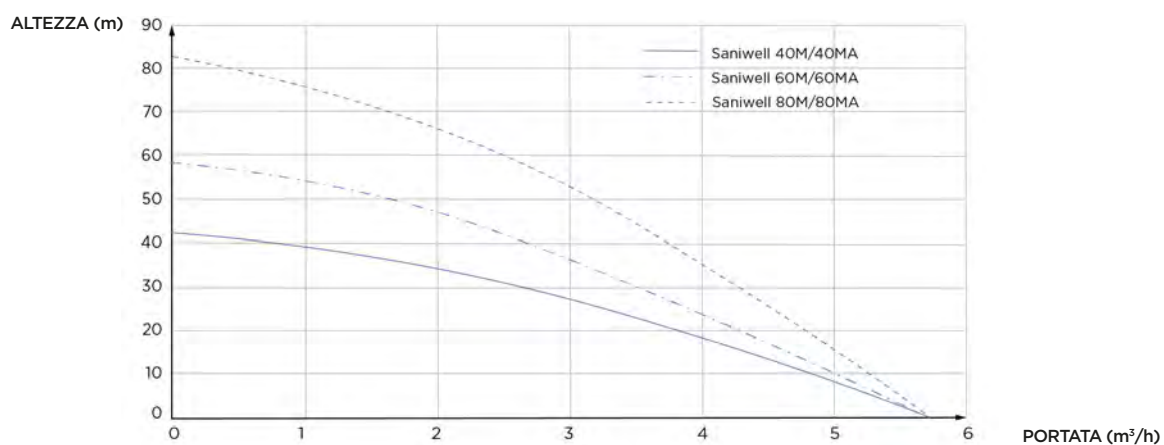
- H max. : 82 m
- Portata max. : 5.7 m<sup>3</sup>/h

A SECONDA DEL MODELLO

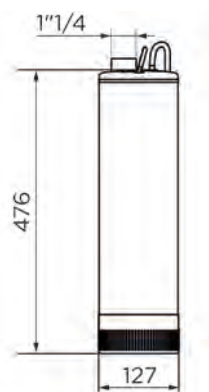
## CARATTERISTICHE

- Motore raffreddato ad acqua
- Pompa a immersione fino a 20 m di profondità
- Interruttore a galleggiante di serie nelle versioni MA.
- Cavo alimentazione da 20 m.

## CURVA DI PREVALENZA



## DIMENSIONI



	SWELL40M	SWELL40MA	SWELL60M	SWELL60MA	SWELL80M	SWELL80MA
<b>Materiale</b>						
Corpo della pompa	Acciaio inox	Acciaio inox	Acciaio inox	Acciaio inox	Acciaio inox	Acciaio inox
Albero	Acciaio inox	Acciaio inox	Acciaio inox	Acciaio inox	Acciaio inox	Acciaio inox
Tenuta stagna	Carbonio/Ceramica	Carbonio/Ceramica	Carbonio/Ceramica	Carbonio/Ceramica	Carbonio/Ceramica	Carbonio/Ceramica
Corpo motore	Acciaio inox	Acciaio inox	Acciaio inox	Acciaio inox	Acciaio inox	Acciaio inox
Ruota	PPO GF	PPO GF	PPO GF	PPO GF	PPO GF	PPO GF
<b>Caratteristiche elettriche</b>						
Tensione (V)	230	230	230	230	230	230
Frequenza (Hz)	50-60	50-60	50-60	50-60	50-60	50-60
Potenza assorbita P1 (W)	1000	1000	1250	1250	1800	1800
RPM (giri/min)	2850	2850	2850	2850	2850	2850
Classe elettrica	I	I	I	I	I	I
Classe isolamento motore	F	F	F	F	F	F
Profondità immersione (m)	20	20	20	20	20	20
Cavo alimentazione (m)	20	20	20	20	20	20
Cavo alimentazione: tipo/sezione (mm <sup>2</sup> )	H07 RN-F , 1	H07 RN-F , 1	H07 RN-F , 1	H07 RN-F , 1	H07 RN-F , 1	H07 RN-F , 1
<b>Caratteristiche idrauliche</b>						
H max. (m)	45	45	57	57	82	82
Portata max. (m <sup>3</sup> /h)	5.7	5.7	5.7	5.7	5.7	5.7
Diametro scarico G (pollici)	1 1/4	1 1/4	1 1/4	1 1/4	1 1/4	1 1/4
Granulometria (mm)	1	1	1	1	1	1
Tipo di ruota	Girante multicanale	Girante multicanale	Girante multicanale	Girante multicanale	Girante multicanale	Girante multicanale
Attivazione	Manuale	Galleggiante	Manuale	Galleggiante	Manuale	Galleggiante
Peso lordo (kg)	12	12	13	13	15	15

# Sanisub 400

Sanisub 400 è una pompa a immersione per acque chiare per il pompaggio di acque chiare di pozzi e cantine. Spinge le acque fino a 7.5 m in verticale. Attivazione automatica grazie al galleggiante a leva integrato. Polivalente, si può trasformare in pompa di aspirazione delle acque residue grazie al filtro amovibile e al blocco del galleggiante per un funzionamento continuo.

## PRESTAZIONI

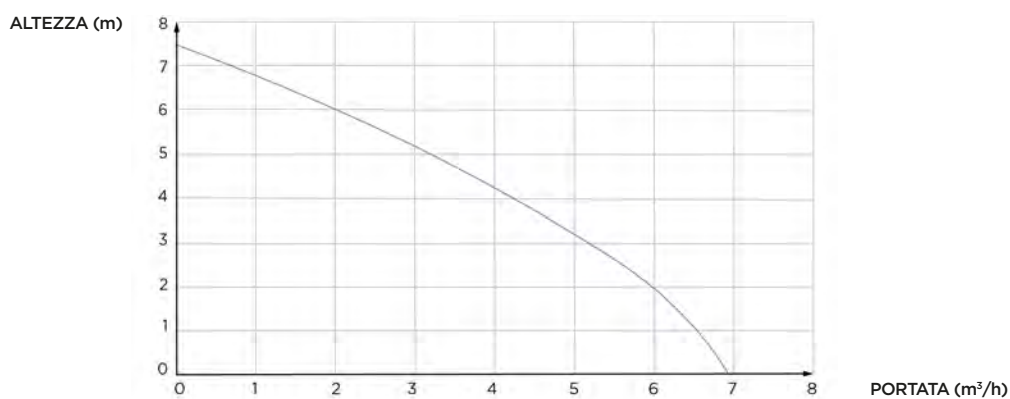
- H max. : 7.5 m
- Portata max. : 7 m<sup>3</sup>/h

## CARATTERISTICHE

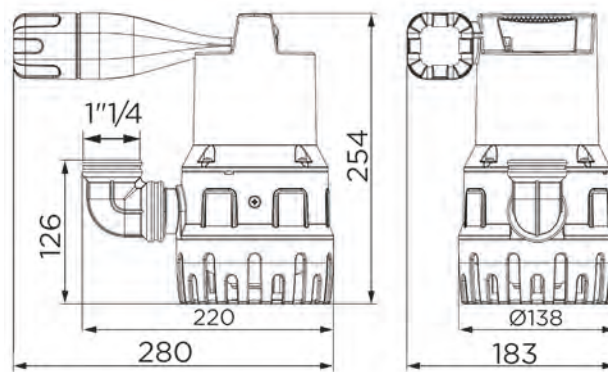
- Attivazione automatica
- Profondità immersione fino a 7 m
- Aspirazione fino a 5 mm senza filtro
- Granulometria 10 mm
- Valvola di non ritorno integrata
- Di serie anello blocco galleggiante



## CURVA DI PREVALENZA



**DIMENSIONI**



**SANISUB400**

Materiale	
Corpo della pompa	PP GF
Albero	Acciaio inox
Tenuta stagna	NBR
Corpo motore	Acciaio inox
Ruota	PA 6 GF
Caratteristiche elettriche	
Tensione (V)	230
Frequenza (Hz)	50-60
Potenza assorbita P1 (W)	400
Potenza resa P2 (W)	180
RPM (giri/min)	2800
Classe elettrica	I
Profondità immersione (m)	7
Cavo alimentazione (m)	10
Caratteristiche idrauliche	
H max. (m)	7.5
Portata max. (m <sup>3</sup> /h)	7
Diametro scarico G (pollici)	1 1/4
Livello ON/Livello OFF (mm)	200/50
Granulometria (mm)	10
Temp. max delle acque reflue in entrata (5 min)	70°C
Tipo di ruota	Girante multicanale
Attivazione	Galleggiante
Peso lordo (kg)	4.6

# Sanisub Steel kit d'emergenza

Sanisub Steel è una pompa per acque chiare.

Pompa in acciaio inox con raffreddamento del motore ottimizzato. Permette di rilanciare le acque fino a 7,5 m con una granulometria di 10 mm per una temperatura massima di 75°C.

Il kit di emergenza include il cestello, il tubo di scarico di 15 con raccordi rapidi, spirale anti piegamento del tubo di scarico.



## PRESTAZIONI

- H max. : 8 m
- Portata max. : 9 m<sup>3</sup>/h

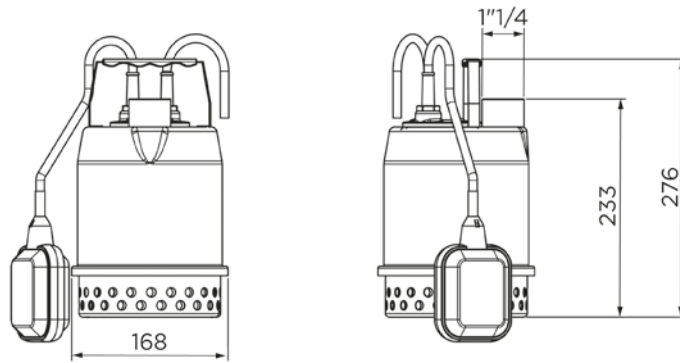
## CARATTERISTICHE

- Granulometria 10 mm
- Raffreddamento motore ottimizzato
- Avviamento automatico con galleggiante regolabile

## CURVA DI PREVALENZA



**DIMENSIONI**



**SANISUBSTKITEM**

Materiale	
Corpo della pompa	GG-20
Albero	Acciaio inox
Tenuta stagna	Carbonio/ Ceramica
Corpo motore	Acciaio inox
Ruota	PA 6 GF
Caratteristiche elettriche	
Tensione (V)	230
Frequenza (Hz)	50-60
Potenza assorbita P1 (W)	450
Potenza resa P2 (W)	203
RPM (giri/min)	2800
Classe elettrica	I
Classe isolamento motore	F
Profondità immersione (m)	5
Câble d'alimentation Longueur (m)	10
Caratteristiche idrauliche	
H max. (m)	8
Portata max. (m <sup>3</sup> /h)	9
Diametro scarico G (pollici)	1 1/4
Granulometria (mm)	10
Temp. max delle acque reflue in entrata (5 min)	70°C
Tipo di ruota	Girante multicanale
Attivazione	Galleggiante
Peso	13 kg

**Sanisub Steel 50A**  
 Pompa venduta anche singolarmente

**SANISUBST50A**

Peso lordo (kg)	4.5
-----------------	-----



# Sanisub ZPK

Sanisub ZPK è una pompa svuota cantina disponibile in 2 modelli destinata al pompaggio di acque sporche di garage, cantine. Gestisce acque reflue in ingresso fino a 90°C per un breve periodo. Attivazione automatica con galleggiante regolabile; altezza massima di rilancio delle acque fino a 10 m con granulometria da 10 a 30 mm. Tutti i modelli sono forniti di gomito di raccordo 90° da DN 25 o DN 32e un cavo di alimentazione da 10 m.

## PRESTAZIONI

- H max. : 10 m
- Portata max. : 10 m<sup>3</sup>/h

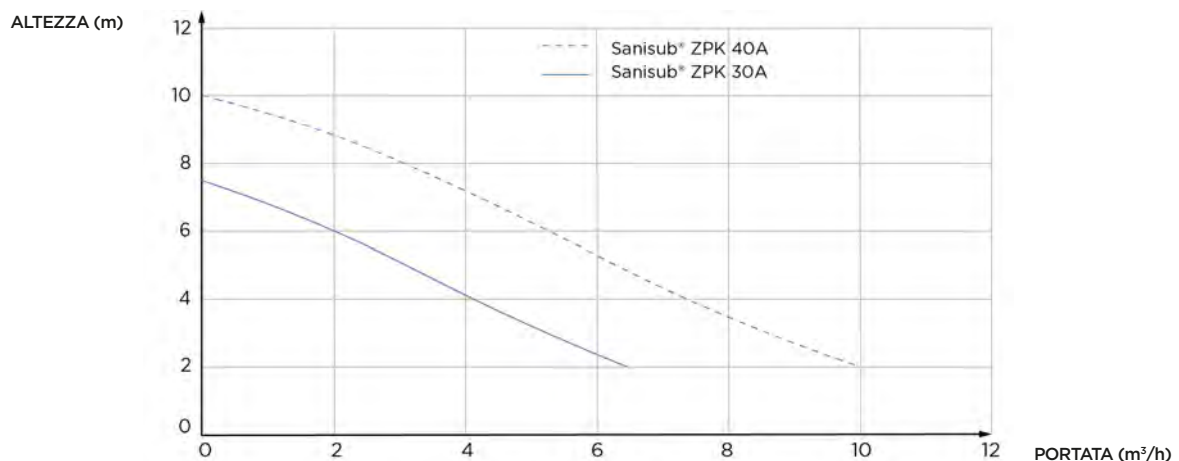
A SECONDA DEL MODELLO

## CARATTERISTICHE

- Granulometria da 10 a 30 mm
- Altezza max fino a 10 m
- Temperatura massima delle acque reflue in ingresso 90°C per un breve periodo
- Attivazione automatica con galleggiante regolabile

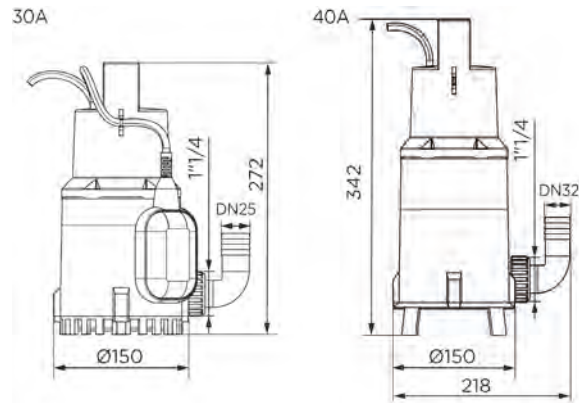


## CURVA DI PREVALENZA





## DIMENSIONI



	SANISUBZPK30A	SANISUBZPK40A
<b>Materiale</b>		
Corpo della pompa	PP GF	PP GF
Albero	Acciaio inox	Acciaio inox
Tenuta stagna	Carbonio/ Ceramica	Carbonio/ Ceramica
Corpo motore	Acciaio inox	Acciaio inox
Ruota	PA 6 GF	PA 6 GF
<b>Caratteristiche elettriche</b>		
Tensione (V)	230	230
Frequenza (Hz)	50-60	50-60
Potenza assorbita P1 (W)	300	850
Potenza resa P2 (W)	130	430
RPM (giri/min)	2800	2800
Classe elettrica	I	I
Profondità immersione (m)	5	5
Cavo alimentazione (m)	10	10
<b>Caratteristiche idrauliche</b>		
H max. (m)	7.5	10
Portata max. (m <sup>3</sup> /h)	7	10
Diametro DI scarico G (pollici)	1 1/4	1 1/4
Granulometria (mm)	10	30
Tipo di ruota	Girante multicanale	Girante multicanale
Temp. max delle acque reflue in entrata (5 min)	90°C	90°C
Attivazione	Galleggiante	Galleggiante
Peso lordo (kg)	4.48	6.43

# Sanisub S ZPK

Sanisub S ZPK è una pompa svuota cantina adatta allo smaltimento delle acque aggressive domestiche con salinità (max 15%) grazie a una guarnizione meccanica in carburo di silicio. Attivazione automatica con galleggiante regolabile. Disponibile in due versioni, gestisce una temperatura massima delle acque reflue in ingresso a 90°C per 5 minuti e permette di rilanciare le acque fino a 10 m di altezza, con una granulometria da 10 a 30 mm a seconda del modello.



## PRESTAZIONI

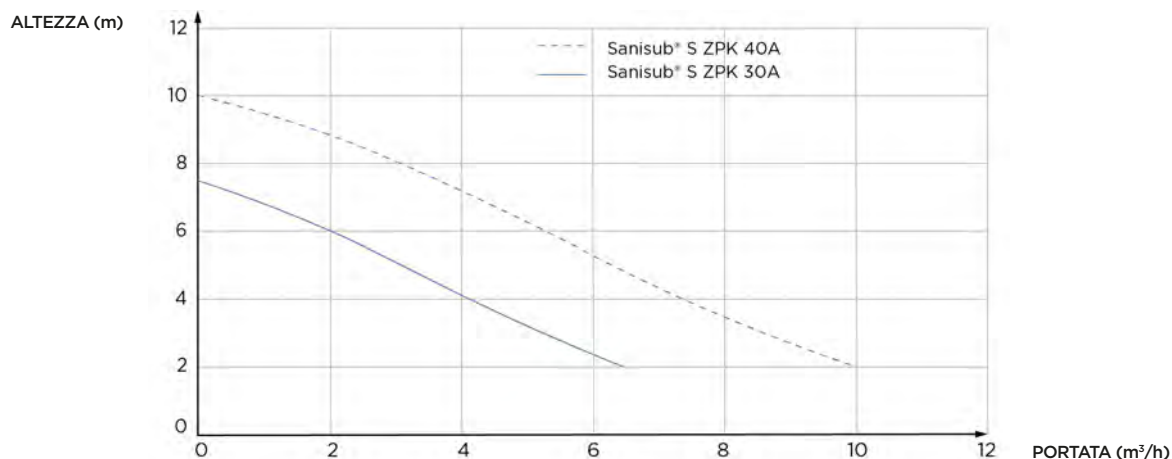
- H max. : 10 m
- Portata max. : 10 m<sup>3</sup>/h

A SECONDA DEL MODELLO

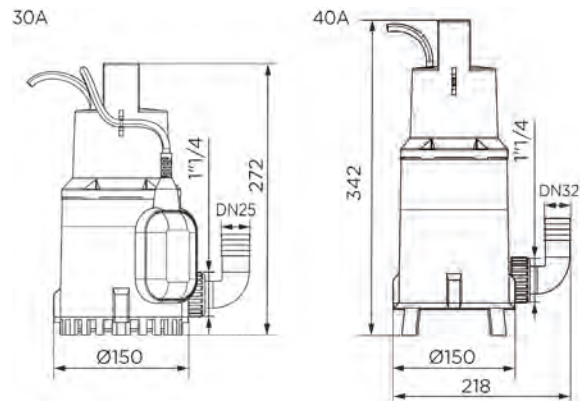
## CARATTERISTICHE

- Per acque aggressive domestiche, acque saline (salinità max 15%)
- Scarico in verticale fino a 10 m
- Granulometria da 10 a 30 mm
- Temperatura massima delle acque in ingresso a 90°C per brevi periodi
- Altezza di attivazione regolabile

## CURVA DI PREVALENZA



## DIMENSIONI



	SANISUBSZPK30A	SANISUBSZPK40A
<b>Materiale</b>		
Corpo della pompa	PP GF	PP GF
Albero	Acciaio inox	Acciaio inox
Tenuta stagna	Viton	Viton
Corpo motore	Acciaio inox	Acciaio inox
Ruota	PA 6 GF	PA 6 GF
<b>Caratteristiche elettriche</b>		
Tensione (V)	230	230
Frequenza (Hz)	50-60	50-60
Potenza assorbita P1 (W)	300	850
Potenza resa P2 (W)	130	430
RPM (giri/min)	2800	2800
Classe elettrica	1	1
Profondità immersione (m)	5	5
Cavo alimentazione (m)	10	10
<b>Caratteristiche idrauliche</b>		
H max. (m)	7.5	10
Portata max. (m <sup>3</sup> /h)	7	10
Diametro scarico G (pollici)	1"1/4	1"1/4
Granulometria (mm)	10	30
Tipo di ruota	Girante multicanale	Girante multicanale
Temp. max delle acque reflue in entrata (5 min)	90°C	90°C
Attivazione	Galleggiante	Galleggiante
Peso lordo (kg)	4.48	6.43

# Sanipump®

Sanipump è una pompa che gestisce le acque chiare e scure provenienti da scarichi domestici. Il sistema di triturazione è con mozzo lama Pro X K2 e permette di scaricare in un tubo di piccolo diametro. Sanipump è disponibile anche con ruota Vortex KX V6 con un passaggio libero di 50 mm. Funzionamento automatico grazie al sistema di attivazione con galleggiante.

## PRESTAZIONI

- H max. : 17 m
- Portata max. : 33 m<sup>3</sup>/h

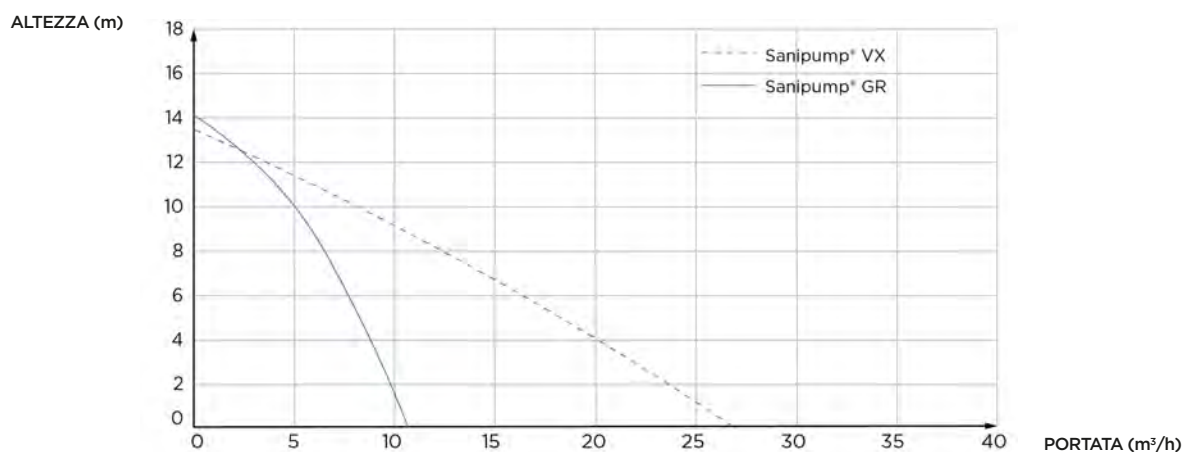
A SECONDA DEL MODELLO

## CARATTERISTICHE

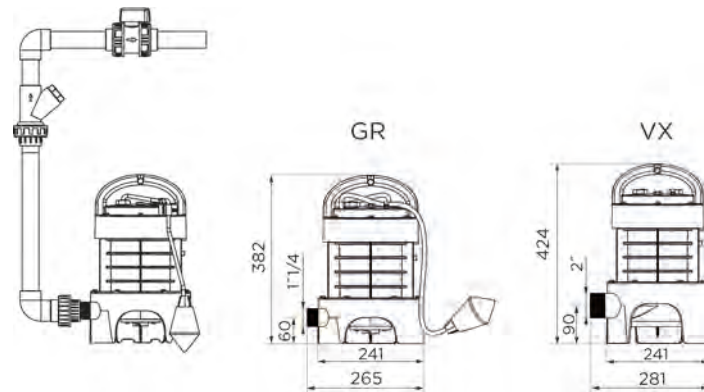
- Funzionamento automatico
- Mozzo lama Pro X K2
- Vortex KX V6
- Attivazione con galleggiante
- Temperatura massima delle acque in ingresso a 70°C



## CURVA DI PREVALENZA



## DIMENSIONI



	SFOSPUMP	SFOSPUMPVX
<b>Materiale</b>		
Corpo della pompa	PA 6 GF	PA 6 GF
Albero	Acciaio inox	Acciaio inox
Tenuta stagna	NBR	NBR
Corpo motore	PA 6 GF	PA 6 GF
Ruota	PA 6 GF	PA 6 GF
Piedee	PA 6 GF	PA 6 GF
<b>Caratteristiche elettriche</b>		
Tensione (V)	230	230
Frequenza (Hz)	50-60	50-60
Potenza assorbita P1 (W)	1500	1500
Potenza resa P2 (W)	1050	1050
RPM (giri/min)	2800	2800
Classe elettrica	I	I
Classe isolamento motore	F	F
Profondità immersione (m)	5	5
Cavo alimentazione (m)	10	10
Cavo alimentazione: tipo/sezione (mm <sup>2</sup> )	H07 RN-F 3G , 1,5	H07 RN-F 3G , 1,5
<b>Caratteristiche idrauliche</b>		
H max. (m)	14	13
Portata max. (m <sup>3</sup> /h)	11	27
Diametro di scarico DN	40	50
Livello ON/Livello OFF (mm)	400/100	400/100
Tipo di ruota	Mozzo lama Pro X K2	Vortex KX V6
Temp. max delle acque reflue in entrata (5 min)	70°C	70°C
Attivazione	Galleggiante	Galleggiante
Peso lordo (kg)	13	13

# Sanipump® ZPG 71

Sanisub ZPG 71 è una pompa a immersione in ghisa per il pompaggio delle acque chiare e pluviali con scarico verticale fino a 31 m e un passaggio libero di 40 mm. Può essere installata in un pozzetto o in una fossa già esistente. 2 possibilità di installazione: direttamente a pavimento o su piedi d'appoggio. Compatibile con il serbatoio Sanifos 1600/2100/3100 e disponibile in 4 modelli: 1 modello monofase e 3 modelli trifase.



## PRESTAZIONI

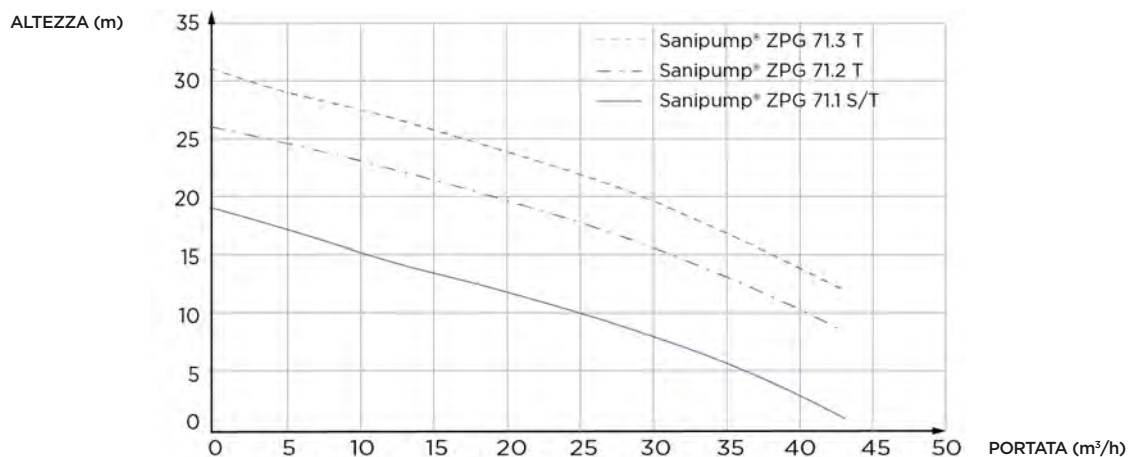
- H max. : 31 m
- Portata max. : 43 m<sup>3</sup>/h

A SECONDA DEL MODELLO

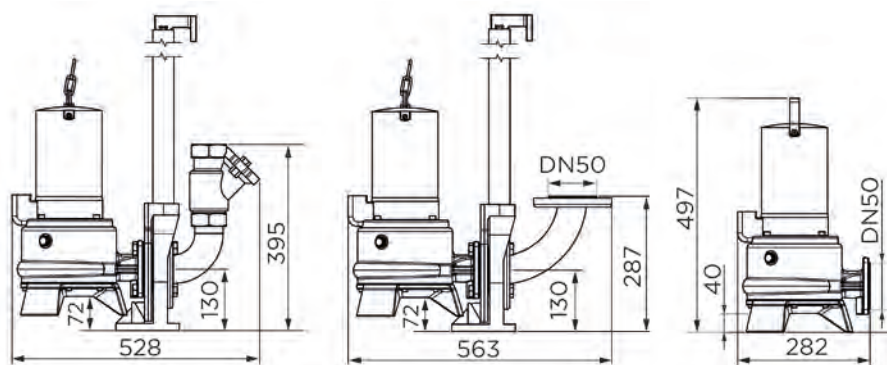
## CARATTERISTICHE

- Smaltimento acque pluviali
- Piede integrato
- Girante bicanale
- Passaggio libero 40 mm
- Disponibile in 4 modelli
- Compatibile con Sanifos 1600/2100/3100

## CURVA DI PREVALENZA



## DIMENSIONI



	SPUMPZPG71.1S	SPUMPZPG71.1T	SPUMPZPG71.2T	SPUMPZPG71.3T
<b>Materiale</b>				
Corpo della pompa	GG-20	GG-20	GG-20	GG-20
Albero	Acciaio inox	Acciaio inox	Acciaio inox	Acciaio inox
Tenuta stagna	Carbonio/ Ceramica	Carbonio/ Ceramica	Carbonio/ Ceramica	Carbonio/ Ceramica
Corpo motore	GG-20	GG-20	GG-20	GG-20
Ruota	GG-20	GG-20	GG-20	GG-20
Piedee	GG-20	GG-20	GG-20	GG-20
<b>Caratteristiche elettriche</b>				
Tensione (V)	230	400	400	400
Frequenza (Hz)	50-60	50-60	50-60	50-60
Potenza assorbita P1 (W)	2200	2100	3900	3900
Potenza resa P2 (W)	1600	1700	3200	3200
RPM (giri/min)	2800	2800	2800	2800
Classe elettrica	I	I	I	I
Classe isolamento motore	F	F	F	F
Modalità se immersa	S1	S1	S1	S1
Modalità funzionamento	S3 40%	S3 40%	S3 40%	S3 40%
Profondità immersione (m)	5	5	5	5
Cavo alimentazione (m)	10	10	10	10
Cavo alimentazione: tipo/sezione (mm <sup>2</sup> )	S1BN8-F, 1,5	S1BN8-F, 1,5	S1BN8-F, 1,5	S1BN8-F, 1,5
<b>Caratteristiche idrauliche</b>				
H max. (m)	19	19	26	31
Portata max. (m <sup>3</sup> /h)	43	43	43	43
Diametro scarico DN	50	50	50	50
Granulometria (mm)	40	40	40	40
Tipo di ruota	Girante bicanale	Girante bicanale	Girante bicanale	Girante bicanale
Temp. max delle acque reflue in entrata (5 min)	70°C	70°C	70°C	70°C
Peso lordo (kg)	38	40	44	46

# Sanipump® ZFS 71

Sanisub ZFS 71 è una pompa a immersione in ghisa per il pompaggio delle acque chiare e scure provenienti da scarichi domestici con elevata altezza manometrica (fino a 39 m).

Sanisub ZFS 71 è dotata di ruota tritratrice, con mozzo lama Pro X K3. E' disponibile in versione mono e trifase ed è compatibile con i Sanifos 1600/2100/3100.



## PRESTAZIONI

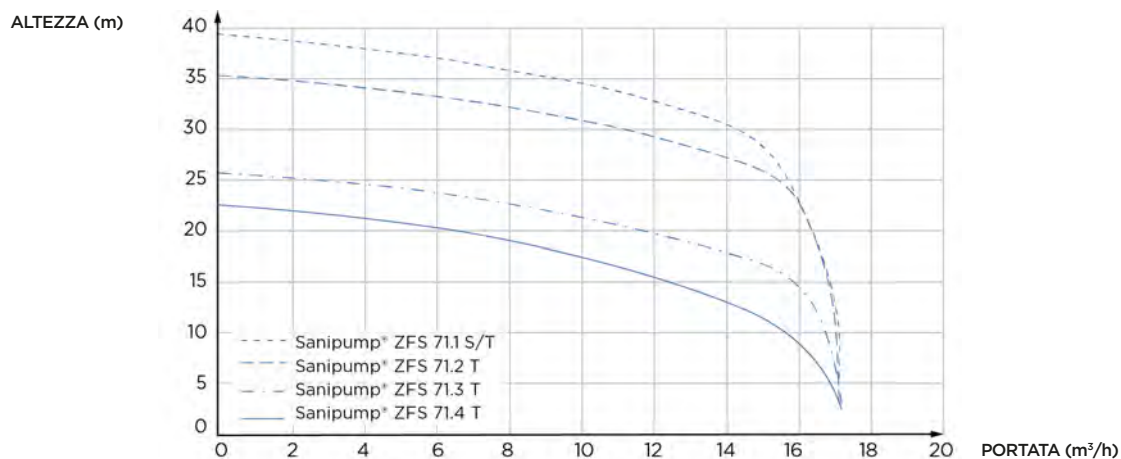
- H max. : 39 m
- Portata max. : 17 m<sup>3</sup>/h

A SECONDA DEL MODELLO

## CARATTERISTICHE

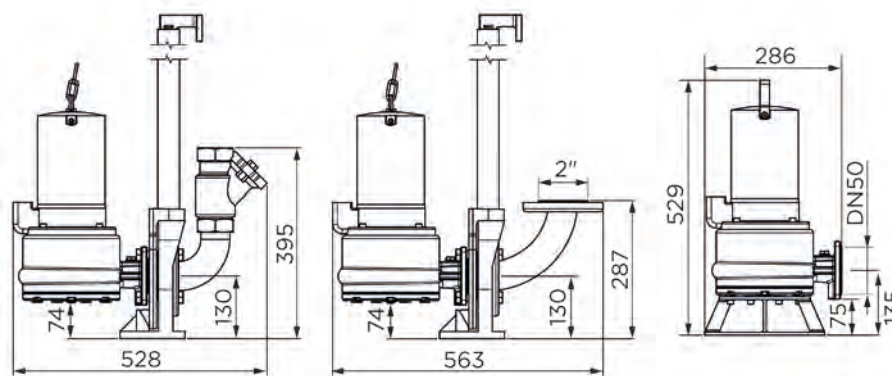
- Mozzo lama Pro X K3
- Versione ATEX
- Disponibile in 5 modelli
- Scarico in tubi da DN50
- Doppia guarnizione meccanica con camera ad olio
- Compatibile con Sanifos 1600/2100/3100

## CURVA DI PREVALENZA





## DIMENSIONI



	SPUMPZFS71.1S	SPUMPZFS71.1T	SPUMPZFS71.2T	SPUMPZFS71.3T	SPUMPZFS71.4T
<b>Materiale</b>					
Corpo della pompa	GG-20	GG-20	GG-20	GG-20	GG-20
Albero	Acciaio inox	Acciaio inox	Acciaio inox	Acciaio inox	Acciaio inox
Tenuta stagna	Carbonio/ Ceramica	Carbonio/ Ceramica	Carbonio/ Ceramica	Carbonio/ Ceramica	Carbonio/ Ceramica
Corpo motore	GG-20	GG-20	GG-20	GG-20	GG-20
Ruota	GG-20	GG-20	GG-20	GG-20	GG-20
Piede	GG-20	GG-20	GG-20	GG-20	GG-20
<b>Caratteristiche elettriche</b>					
Tensione (V)	230	400	400	400	400
Frequenza (Hz)	50-60	50-60	50-60	50-60	50-60
Potenza assorbita P1 (W)	2200	2100	2100	3690	3900
Potenza resa P2 (W)	1600	1700	1700	3200	3200
RPM (giri/min)	2800	2800	2800	2800	2800
Classe elettrica	I	I	I	I	I
Classe isolamento motore	F	F	F	F	F
ATEX	Oui	Oui	Oui	Oui	Oui
Modalità se immersa	S1	S1	S1	S1	S1
Modalità funzionamento	S3 40%	S3 40%	S3 40%	S3 40%	S3 40%
Profondità immersione (m)	5	5	5	5	5
Cavo alimentazione (m)	10	10	10	10	10
Cavo alimentazione: tipo/sezione (mm <sup>2</sup> )	S1BN8-F , 1,5	S1BN8-F , 1,5	S1BN8-F , 1,5	S1BN8-F , 1,5	S1BN8-F , 1,5
<b>Caratteristiche idrauliche</b>					
H max. (m)	22	22	25	35	39
Portata max. (m <sup>3</sup> /h)	17	17	17	17	17
Diametro scarico DN	50	50	50	50	50
Tipo di ruota	Mozzo lama Pro X K3	Mozzo lama Pro X K3	Mozzo lama Pro X K3	Mozzo lama Pro X K3	Mozzo lama Pro X K3
Temperatura max delle acque reflue in entrata (5 min)	70°C	70°C	70°C	70°C	70°C
Peso lordo (kg)	38	38	38	42	42

# Sanipump® SLD 700

NOVITÀ  
2021

Sanipump SLD 700 è una pompa progettata specificatamente studiata per le acque pluviali a grande portata, fino a 48 m<sup>3</sup>/h. È disponibile in versione monofase o trifase con un passaggio libero da 50 mm grazie alla girante bicanale molto performante. E' disponibile anche in versione su piede, per installazione in un pozzetto. In caso di installazione di 2 pompe, è consigliato una centralina di controllo ZPS e di galleggianti Aqua XL.



## PRESTAZIONI

- H max. : 14 m
- Portata max. : 48 m<sup>3</sup>/h

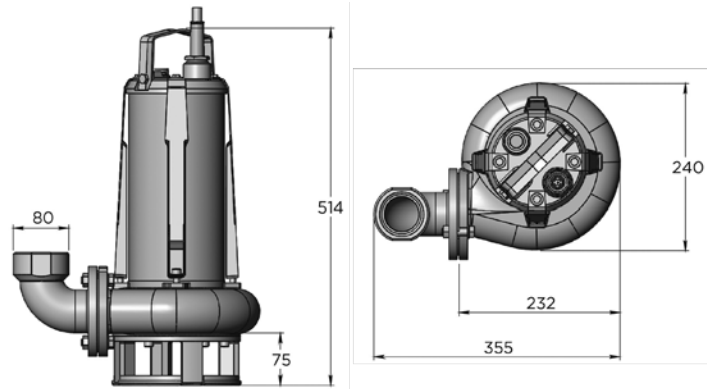
## CARATTERISTICHE

- Fino a 48 m<sup>3</sup>/h
- Regime S1 immerso
- Scarico acque pluviali
- Girante bicanale con passaggio libero da 50 mm
- Disponibile in versione mono e trifase
- Installazione su piede d'appoggio o sistema accoppiamento.

## CURVA DI PREVALENZA



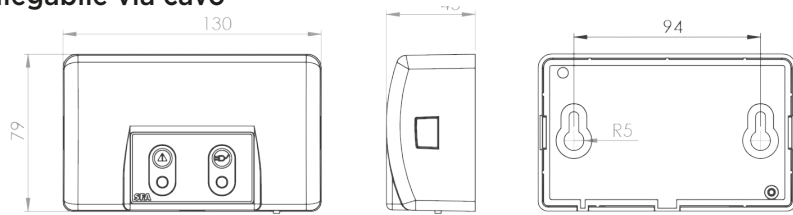
## DIMENSIONI



	SPUMPSLD700S	SPUMPSLD700SA	SPUMPSLD700T
<b>Materiale</b>			
Corpo della pompa	GG-20	GG-20	GG-20
Albero	Acciaio inox	Acciaio inox	Acciaio inox
Tenuta stagna	Carbonio/Ceramica/NBR	Carbonio/Ceramica/NBR	Carbonio/Ceramica/NBR
Corpo motore	GG-20	GG-20	GG-20
Ruota	GG-20	GG-20	GG-20
Piede	GG-20	GG-20	GG-20
<b>Caratteristiche elettriche</b>			
Tensione (V)	230	230	400
Frequenza (Hz)	50-60	50-60	50-60
Potenza assorbita P1 (W)	1100	1100	1100
RPM (giri/min)	2800	2800	2800
Classe elettrica	I	I	I
Modalità se immersa	S1	S1	S1
Profondità immersione (m)	5	5	5
Cavo alimentazione (m)	10	10	10
<b>Caratteristiche idrauliche</b>			
H max. (m)	14	14	14
Portata max. (m <sup>3</sup> /h)	48	48	48
Diametro scarico G (pollici)	2"	2"	2"
Granulometria (mm)	50	50	50
Tipo di ruota	Girante bicanale	Girante bicanale	Girante bicanale
Temp. max delle acque reflue in entrata (5 min)	70°C	70°C	70°C
Attivazione	-	Galleggiante	-
Peso lordo (kg)	32.5	32.8	31

# ACCESSORI

## Allarme remoto visivo e sonoro collegabile via cavo



Permette di sorvegliare la stazione di sollevamento da una stanza vicina grazie al cavo di 5 metri. L'alimentazione avviene per mezzo della stazione di sollevamento. Avvisa in caso di un livello d'acqua anomalo e di un problema elettrico della stazione.

- Indice di protezione IP44
- 5 mt di cavo

Cod. SCOMIALARM

## Allarme via cavo per Sanifos



L'allarme HF 868MHz permette di monitorare il buon funzionamento della stazione da una stanza vicina grazie alla sua portata in campo libero di 100 mt. Fornisce informazioni sullo stato della stazione in tempo reale.

Cod. KITALARMFOS20

Per Sanifos 280-610 e per tutti i pozzetti con pompa a immersione

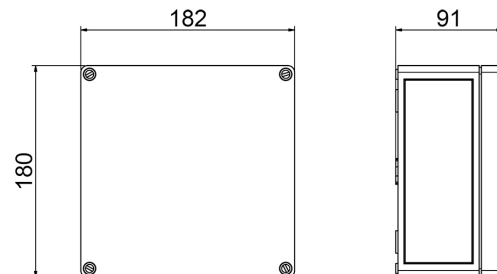
## Centraline di controllo ZPS



Centralina di controllo ZPS 1



Centralina di controllo ZPS 2



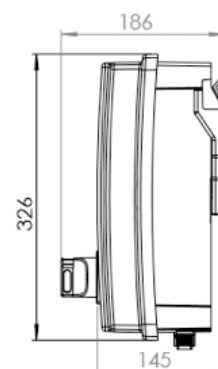
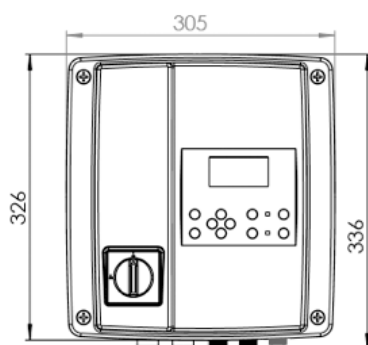
Le centraline di controllo ZPS sono disponibili in 8 modelli a seconda che gestiscano 1 o 2 pompe, che siano mono o trifase, che il comando sia pneumatico o galleggiante. (per la configurazione con Sanifos 1600/2100/3100 vedi pag. 49).

Dotate di allarme visivo e sonoro integrato, permettono di visualizzare gli stati di funzionamento della/delle pompa/e con messaggi testuali e icone. La memoria interna memorizza fino a 64 messaggi. Il funzionamento è automatico in caso di una sola pompa, è alternato per le installazioni con 2 pompe con attivazione della seconda pompa in caso di necessità. Il controllo di livello è possibile con pressione dinamica. L'interruttore è a galleggiante o interfaccia 4-20 mA con rilevatore esterno. E' possibile anche visualizzare le ore di funzionamento, il consumo elettrico, i cicli di manutenzione. Per fissaggio a muro.

PRODOTTO	FUNZIONAMENTO	NUMERO POMPE	ALIMENTAZIONE (V)	CODICE
CONTROL BOX ZPS 1 S PNEUMATICO	PNEUMATICO	1	230	SFOSCTBOXZPS1230
CONTROL BOX ZPS 2 S PNEUMATICO		2	230	SFOSCTBOXZPS2230
CONTROL BOX ZPS 1 T PNEUMATICO		1	400	SFOSCTBOXZPS1400
CONTROL BOX ZPS 2 T PNEUMATICO		2	400	SFOSCTBOXZPS2400
CONTROL BOX ZPS 1 S GALLEGGIANTE	GALLEGGIANTE	1	230	SFOSCTBOXSPS1S230
CONTROL BOX ZPS 2 S GALLEGGIANTE		2	230	SFOSCTBOXSPS2S230
CONTROL BOX ZPS 1 T GALLEGGIANTE		1	400	SFOSCTBOXSPS1T400
CONTROL BOX ZPS 2 T GALLEGGIANTE		2	400	SFOSCTBOXSPS2T400

## Centraline di controllo

### Centralina di controllo SMART













La centralina di controllo SMART è una soluzione di controllo facile da installare grazie ai suoi connettori. Il suo interfaccia permette un utilizzo e un controllo semplice dei parametri della stazione; i dati si possono consultare in tempo reale e si può risalire anche a dati anteriori del suo funzionamento. Permette anche di modificare i parametri di funzionamento delle pompe.

### Centralina sistema PS 2



- Sistema di comando che si compone di una scatola di controllo incorporata alla porta dell'armadio elettrico e di una unità di controllo fissata su guida.
- Possibilità di collegare diversi sensori di livello.
- Gestione completa del funzionamento delle pompe con schermo LCD e potenziometro numerico.
- 8 led indicatori di stati di funzionamento e/o anomalia delle pompe
- Dimensioni : L 600 x H 600 x P 210.
- Di serie su : Sanicubic 1 SC 7.5T - Sanicubic 2 SC 7.5T

## Accessori Sanicubic

Prodotto		GR	SC	1, 1 WP, 2 Clas- sic, 2 Pro, 1 VX, 2 VX	Cod.
Valvola di chiusura DN 50 ghisa		X			STVALVBLOCDN5008
Valvola di chiusura DN 100 ghisa		X	X		STVALVBLOCDN5009
Valvola a sfera non ritorno 2" IG GG PN 10		X	X		STVALVRPN1016
Pompa a membrana manuale		X	X		STPOMPMAN
Clapet anti-retour DN50 Fonte		X			STVALNRDN5007
Accessori di montaggio DN50 VA (inox)		X			STKITMONDN50VA30
Valvola a ghigliottina (per tubi ingresso DN50)				X	40050400
Valvola a ghigliottina (per tubi ingresso DN100)				X	40100300
Valvola d'arresto a sfera				X (2 VX)	VALVARRSFERA16
Filtre à charbon Sanicubic				X (tranne VX)	STFILCUBICSFA
Filtre à charbon Sanicubic VX				X (VX)	STFILCUBICVX

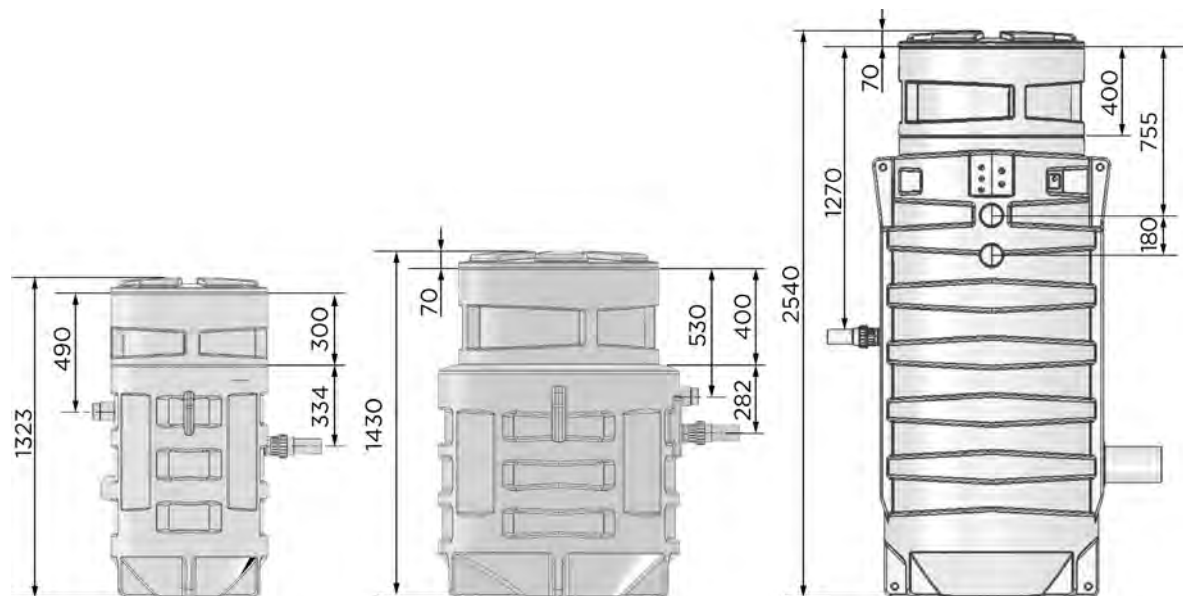
## Accessori Sanifos®






## Dimensioni Sanifos® 280/610/1300 con kit rialzo

Sanifos® 280



Sanifos® 610

Sanifos® 1300



Prodotto		110	280	610 1300	1600 2100 3100	CODICE
Coperchio A					X	SFOSCOVA
Coperchio B					X	SFOSCOVB
Coperchio D					X	SFOSCOVD
Coperchio D + GAC 600 griglia					X	SFOSCOVDG600
Coperchio D + GAC 800 griglia					X	SFOSCOVDG800
Aqua XL galleggiante 10 m					X	SFOSFLOT-001
Aqua XL galleggiante 20 m					X	SFOSFLOT-002
Armadio esterno Tipo 1 completo					X	STEXTCAB101
Armadio esterno Tipo 3 completo				X	X	STEXTCAB302

# ACCESSORI

Prodotto		110	280	610 1300	1600 2100 3100	CODICE
Rialzo per Sanifos 610/1300				X		SFOSRIAL610
Rialzo per Sanifos 280			X			SFOSRIAL280
Gru 150 kg senza carrucola					X	STGRU150KGNOCARR
Gru 150 kg con carrucola					X	STGRU150KGCARR

Prodotto	CODICE
Accessori di montaggio DN 50 VA (inox)	STKITMONDN50VA30
Accessori di montaggio DN 50 VZ (acciaio galvanizzato)	STKITMONDN50VZ31
Accessori di montaggio DN 65 VA (inox)	STKITMONDN65VA32
Accessori di montaggio DN 65 VZ (acciaio galvanizzato)	STKITMONDN65VZ33
Accessori di montaggio DN 80 VA (inox)	STKITMONDN80VA34
Accessori di montaggio DN 80 VZ (acciaio galvanizzato)	STKITMONDN80VZ35

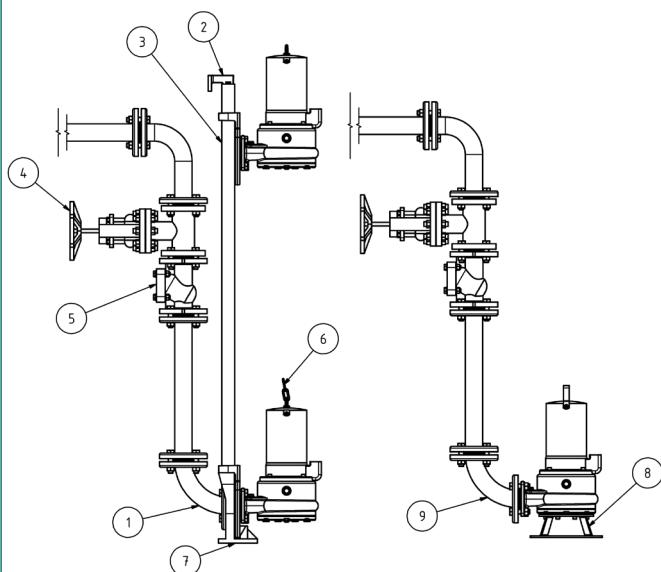


## Accessori Sanisub, Sanipump ZFS/ZPG/SLD

### Montaggio Sanipump ZFS

fig. A : con guida

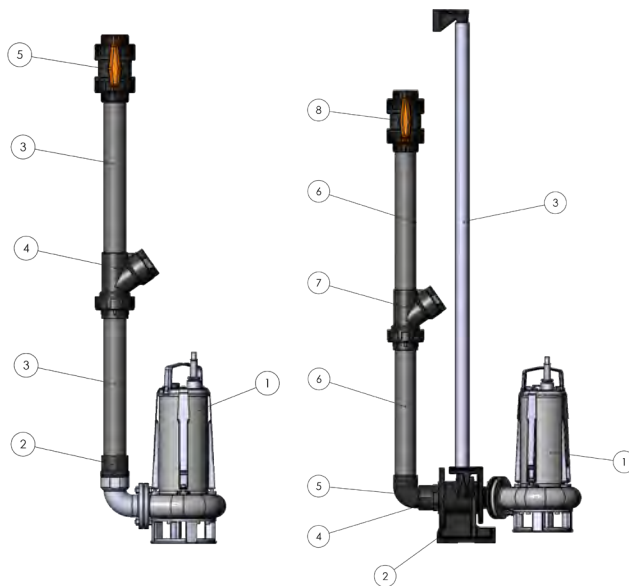
fig. B : senza guida



### Montaggio Sanipump SLD










fig. C : senza guida

fig. D : con guida



Prodotto		Sub Steel	Sub ZPK	ZPG	ZFS	SLD	N° del disegno	Code usine
Kit installazione a terra ZFS					X		Fig. B 8	<b>STKITHYDRO01</b>
Sistema accoppiamento ZFS/ZPG 71				X	X		Fig. A : 2 e 7	<b>STKITCOUP02</b>
Valvola clapet non ritorno 1"1/4 PE DN32			X					<b>STVALNRDN3242</b>
Valvola per kit non ritorno			X					<b>STGOMVAL43</b>
Valvola 1"1/4 ghisa			X	X	X	X		<b>STGOHVAL43</b>
Gomito di raccordo 90° DN50 PE				X	X		Fig. A 1, Fig. B 9	<b>STRACDN5003</b>

# ACCESSORI

Prodotto		Sub Steel	Sub ZPK	ZPG	ZFS	SLD	N° del disegno	Code usine
Gomito di raccordo 90° DN50 VA				X	X		Fig. A 1, Fig. B 9	STRACDN5004
Barra di scorrimento 1"1/4 VA inox (3 m)				X	X	X		STRAIL14VA06
Valvola clapet non ritorno DN50 ghisa				X	X		Fig. A 5	STVALNRDN5007
Valvola di chiusura DN50 ghisa				X	X		Fig. A 4	STVALBLOCDN5008
Catena di manutenzione inox				X	X	X		ST8MMCHXLOW10
Grillo NG 5 VA inox				X	X	X		STMAN5M812
Condotta di scarico DN50 1m PE 1 x brida				X	X	X		STTUBDN5013
Condotta di scarico DN50 1m Pe 2 x brida				X	X	X		STTUBDN5014
Brida filettata DN50 IG 2" VZ PN10/16				X	X	X		STBRIFLADN5015
Valvola a sfera non ritorno 2" IG GG PN10				X	X	X		STVALNRPN1016
Tubo C 2" - 20 m con giunti C11359B		X						STTUBC220M18
Tubo C" 10 m con giunti C11359B 10 m		X						STTUBC210M17
Accessori di montaggio DN50 VA (inox)				X	X	X		STKITMONDN50VA30

## CONSIGLI PER L'INSTALLAZIONE DEI

DEGRASSATORI **Sanigrease**

I ristoranti producono delle acque di scarico con materie grasse e oleose, di origine animale o vegetale, che possono dare origine a importanti depositi nelle canalizzazioni impedendo il corretto funzionamento della rete fognaria.

Un degrassatore permette di trattenere a monte i grassi, le sostanze oleose e i rifiuti consentendo il recupero per un più corretto smaltimento.

**COME SCEGLIERE**

Per scegliere il degrassatore più adatto alle vostre necessità, bisogna tenere conto dei seguenti elementi:

**1. Volume del serbatoio**

È necessario per il buon funzionamento dell'installazione. Il volume dipende dai numeri dei coperti per servizio. E' necessario raddoppiare il volume del serbatoio in relazione alla portata di acqua in ingresso. L'uso di detersivi con effetto sgrassante limita il quantità di grasso da scaricare.

**2. Luogo di installazione**

Possono essere installati sotto il lavello del ristorante.

**3. Manutenzione**

Lo scarico dei grassi va fatto quotidianamente. .



Prodotto		N°coperti	Raccolta residui	Volume utile (L)	TN*
<b>Sanigrease T 24</b> p. 82		food-truck 1 lavello	Defangatore	24	0,5
<b>Sanigrease T 40</b> p. 83		≤ 40 pasti 1 lavello	Contenitore amovibile per la raccolta dei residui vegetali	39	
<b>Sanigrease T 60</b> p. 83		≤ 60 pasti 1 a 2 lavelli	Contenitore amovibile per la raccolta dei residui vegetali	53	
<b>Sanigrease T 80</b> p. 83		≤ 80 pasti 1 a 3 lavelli	Contenitore amovibile per la raccolta dei residui vegetali	67	
<b>Sanigrease T 100</b> p. 83		≤ 100 pasti 1 a 4 lavelli	Contenitore amovibile per la raccolta dei residui vegetali	82	

# Sanigrease T 24

Sanigrease T24 è un degrassatore in polietilene da installare in un luogo protetto dal gelo, per installazioni mobili come food trucks, lavastoviglie di cucine mobili.

Di piccolo formato e leggero (4 kg) può essere installato sotto un lavello professionale grazie agli ingressi e alle uscite DN50. Ha una capacità di 24 L e un volume massimo di 8 L.

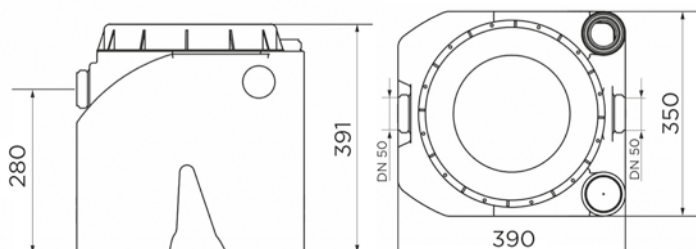
Deve essere svuotato quotidianamente. Rubinetto di scarico opzionale.



## CARATTERISTICHE

- Amovibile e leggero
- Per food truck, lavastoviglie mobili
- Leggero: 4 kg
- Entrate e uscite DN 50

## DIMENSIONI



## SGREASET24

Materiale	
Serbatoio	PE
Caratteristiche idrauliche	
Volume max dei grassi (L)	8
Volume totale (L)	24
Diametro dell'ingresso DN	50
Diametro scarico DN	50
Peso lordo (kg)	4

# Sanigrease T 40 / 60 / 80 / 100

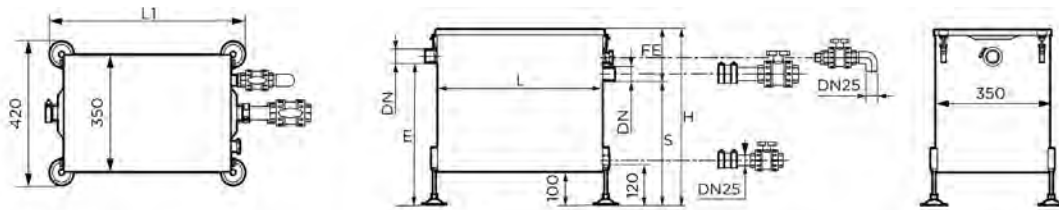
I Sanigrease T 40/60/80/100 sono degrassatori in acciaio inox particolarmente adatti per le lavastoviglie professionali. Pulizia e igiene sono garantite grazie anche ai 4 supporti di appoggio regolabili in altezza. E' dotato di un contenitore amovibile per la raccolta dei residui vegetali. Manutenzione facile grazie ai rubinetti di scarico.



## CARATTERISTICHE

- Ingombro ridotto
- Serbatoio in acciaio inox da 304 L
- Maniglia di manutenzione
- Contenitore per la raccolta dei residui vegetali

## DIMENSIONI



	L	L1	H	E	S	FE	DN
T40	480	550	484	385	330	154	32
T60	540	610	534	435	380	154	32
T80	640	710	574	453	400	174	50
T100	730	800	594	473	420	174	50

	SGREASET40	SGREASET60	SGREASET80	SGREASET100
<b>Materiale</b>				
Serbatoio	Acciaio inox	Acciaio inox	Acciaio inox	Acciaio inox
<b>Caratteristiche idrauliche</b>				
Volume totale (L)	39	53	67	82
Diametro ingresso DN	32	32	50	50
Diametro scarico DN	32	32	50	50
Diametro scarico DN	25	25	25	25
Peso lordo (kg)	26	29	36	40





Sanitrit  SFA GROUP

**sanitrit.it**

SFA Italia spa  
27010 SIZIANO (PV) Via del Benessere, 9  
Tel. 0382.6181 - Fax 0382.618200  
**sanitrit@sfa.it**

 SFA GROUP

Shaking up water